

特徴 Features

- 優れた切断能力を持つカッティング工具です。
Cutting tools with excellent cutting capacity.

関連製品 Related Products

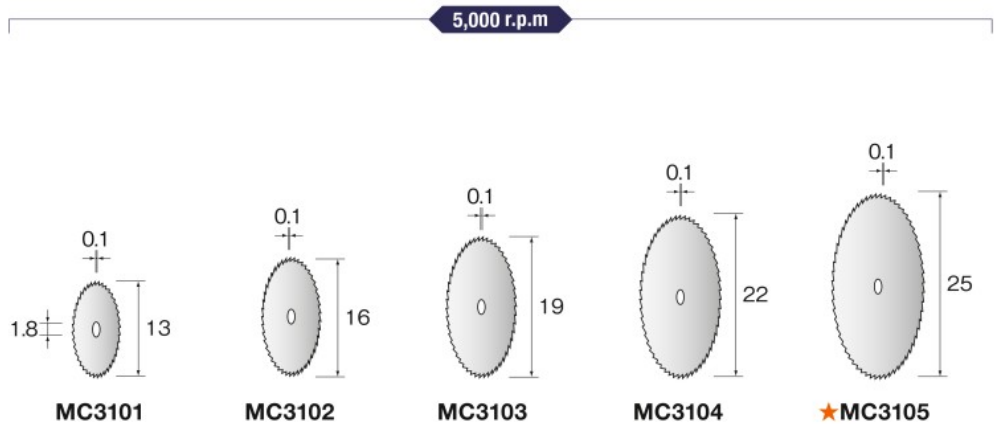
セット工具 ページ Page
Tool Sets **582**

スリーブコレット ページ Page
Sleeve Collet **446**

1 Pack
10 Pieces **ステンレスカッティングディスク Cut-Off Discs [Stainless Plate]**



- 曲げに強いステンレス SUS304を採用、極薄でシャープな切れ味です。
- 樹脂の切断に最適です。
- Ultrathin and sharp cutting disc made of stainless SUS304 resistant of bending.
- Suitable for cutting resin.



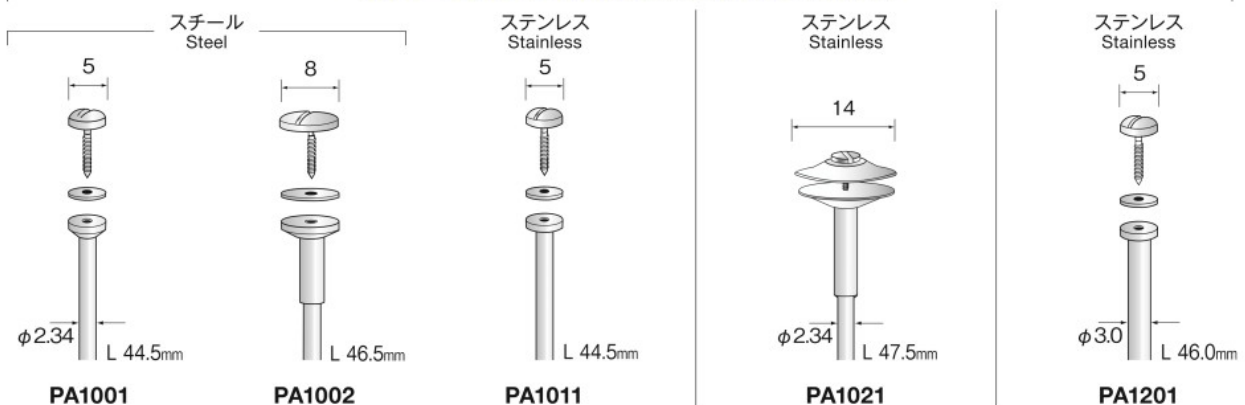
1 Pack
10 Pieces **マンドレール Mandrels**

Shank ϕ 2.34

1 Pack
5 Pieces **Shank ϕ 2.34**

1 Pack
10 Pieces **Shank ϕ 3.0**

マンドレール ϕ 1.6~ ϕ 1.8穴用 Mandrels For ϕ 1.6~ ϕ 1.8 Hole



センタツールの仕様変更については別途ご相談下さい。/都合により予告なく仕様を変更することがあります。
Please do not hesitate to contact us if you have any request for a special production. / Specification is subject to change without notice.

- AD**
ダイヤモンド/
CBN工具
- BC**
超硬
カッター
- BS**
スチール
カッター
- CA**
軸付磁石
- DB**
軸付
ゴム磁石
- DE**
特殊弾性
磁石
- EA**
サンダー
- ES**
アタッチメント
サンダー
- FC**
ブラシ
- FD**
特殊ブラシ
- GA**
ポリッシング
工具
- HD**
研磨剤
- JA**
精密研削
工具
- KA**
ドリル
- MC**
カッティング
工具
- NA**
ホイール
工具
- PA**
補助工具
- RD**
ハンド
ツール
- SA**
ミニモ
専用工具
- ZC**
セット工具