

ハイトルクナット・ボルト・ワッシャー

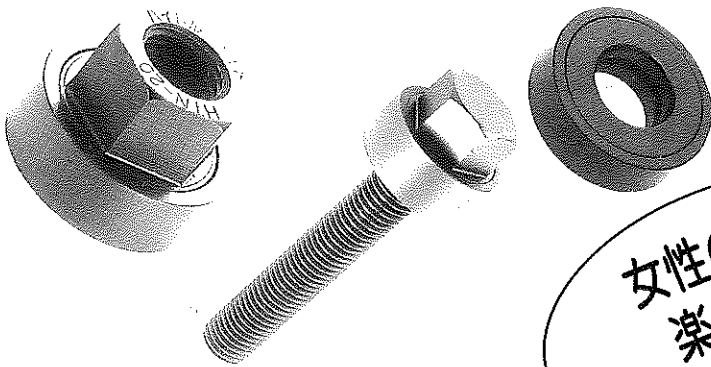
締め付け取り外しが簡単に

小さな力で強い締め付け力が得られ、緩みの心配もなく、
また取り外しも簡単です。

ナット・ボルトのM20までは
片手で締まり、片手で
ラクラクはずせる。

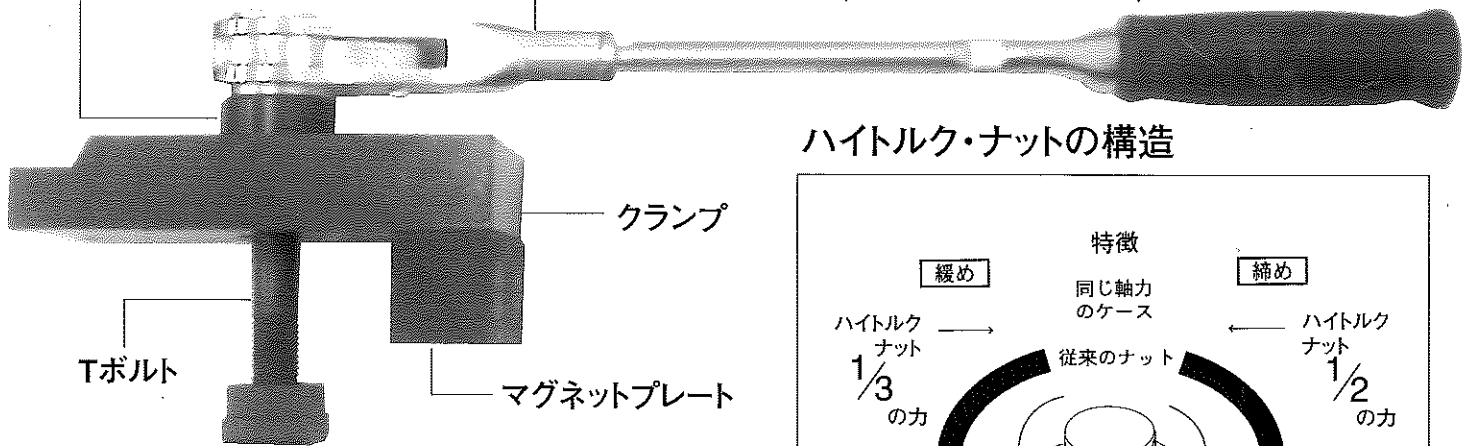
私でも
ラクラク

女性の方でも
楽に締まる
ハイトルク・ナット

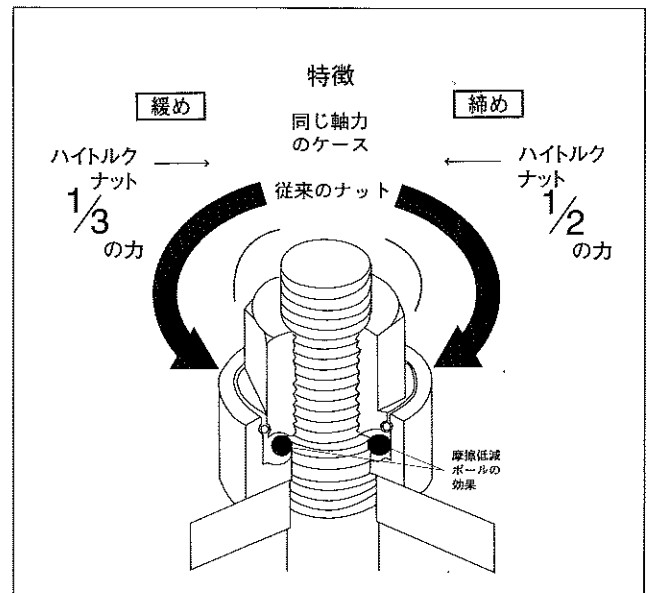


ハイトルクナット

ハイトルクレンチ (ラチェットトルクレンチ)



ハイトルク・ナットの構造



- レンチにパイプは不用になる
- 金型・ワーク締めに最適である
- 振動で緩み易い箇所の締め付けに
- 大きなサイズの締め付け、取り外し
- 日本で唯一軸力管理が出来ます