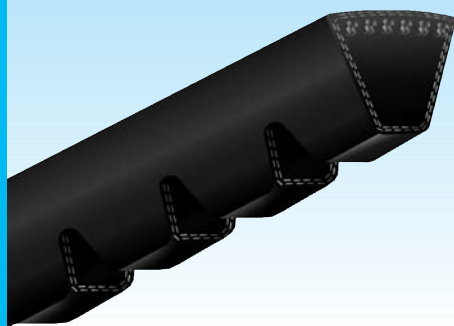


Vベルト

e-POWER WEDGE® (イーパワーウェッジ)

独特の幅狭形状で省エネ効果を発揮するVベルトです。

- ノッチ形状になっており、屈曲性にすぐれ消費電力を削減できます。
- 専用プーリが不要で、従来のプーリでベルト交換で消費電力が削減できます。



ウェッジタイプ



ベルトの呼称

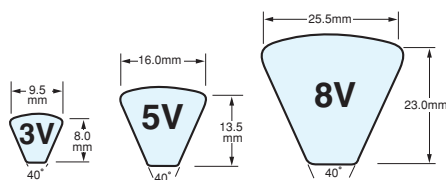
イーパワーウェッジ

5V - 2000

ベルト形=5V

ベルト呼び番号 (inch×10) =ベルト有効周長200インチ (5080mm)

ベルト断面寸法



(注)図に示す断面寸法はノミナル値です。

ウェッジタイプはウェッジベルトの底面に幅方向に切れ込みを入れ、曲げやすくしたものです。

標準ベルトサイズ

| 3V | | | 5V | | | 8V | | |
|---------|--------------|---------------|---------|--------------|---------------|---------|--------------|---------------|
| ベルト呼び番号 | ベルト有効周長 (mm) | ベルトピッチ周長 (mm) | ベルト呼び番号 | ベルト有効周長 (mm) | ベルトピッチ周長 (mm) | ベルト呼び番号 | ベルト有効周長 (mm) | ベルトピッチ周長 (mm) |
| 3V 250 | 635 | 631 | 5V 500 | 1270 | 1262 | 8V 1000 | 2540 | 2524 |
| 3V 265 | 673 | 669 | 5V 530 | 1346 | 1338 | 8V 1060 | 2692 | 2676 |
| 3V 280 | 711 | 707 | 5V 560 | 1422 | 1414 | 8V 1120 | 2845 | 2829 |
| 3V 300 | 762 | 758 | 5V 600 | 1524 | 1516 | 8V 1180 | 2997 | 2981 |
| 3V 315 | 800 | 796 | 5V 630 | 1600 | 1592 | 8V 1250 | 3175 | 3159 |
| 3V 335 | 851 | 847 | 5V 670 | 1702 | 1694 | 8V 1320 | 3353 | 3337 |
| 3V 355 | 902 | 898 | 5V 710 | 1803 | 1795 | 8V 1400 | 3556 | 3540 |
| 3V 375 | 953 | 949 | 5V 750 | 1905 | 1897 | 8V 1500 | 3810 | 3794 |
| 3V 400 | 1016 | 1012 | 5V 800 | 2032 | 2024 | 8V 1600 | 4064 | 4048 |
| 3V 425 | 1080 | 1076 | 5V 850 | 2159 | 2151 | 8V 1700 | 4318 | 4302 |
| 3V 450 | 1143 | 1139 | 5V 900 | 2286 | 2278 | 8V 1800 | 4572 | 4556 |
| 3V 475 | 1207 | 1203 | 5V 950 | 2413 | 2405 | 8V 1900 | 4826 | 4810 |
| 3V 500 | 1270 | 1266 | 5V 1000 | 2540 | 2532 | 8V 2000 | 5080 | 5064 |
| 3V 530 | 1346 | 1342 | 5V 1060 | 2692 | 2684 | 8V 2120 | 5385 | 5369 |
| 3V 560 | 1422 | 1418 | 5V 1120 | 2845 | 2837 | 8V 2240 | 5690 | 5674 |
| 3V 600 | 1524 | 1520 | 5V 1180 | 2997 | 2989 | 8V 2360 | 5994 | 5978 |
| 3V 630 | 1600 | 1596 | 5V 1250 | 3175 | 3167 | 8V 2500 | 6350 | 6334 |
| 3V 670 | 1702 | 1698 | 5V 1320 | 3353 | 3345 | 8V 2650 | 6731 | 6715 |
| 3V 710 | 1803 | 1799 | 5V 1400 | 3556 | 3548 | 8V 2800 | 7112 | 7096 |
| 3V 750 | 1905 | 1901 | 5V 1500 | 3810 | 3802 | 8V 3000 | 7620 | 7604 |
| 3V 800 | 2032 | 2028 | 5V 1600 | 4064 | 4056 | 8V 3150 | 8001 | 7985 |
| 3V 850 | 2159 | 2155 | 5V 1700 | 4318 | 4310 | 8V 3350 | 8509 | 8493 |
| 3V 900 | 2286 | 2282 | 5V 1800 | 4572 | 4564 | 8V 3550 | 9017 | 9001 |
| 3V 950 | 2413 | 2409 | 5V 1900 | 4826 | 4818 | 8V 3750 | 9525 | 9509 |
| 3V 1000 | 2540 | 2536 | 5V 2000 | 5080 | 5072 | 8V 4000 | 10160 | 10144 |
| 3V 1060 | 2692 | 2688 | 5V 2120 | 5385 | 5377 | 8V 4250 | 10795 | 10779 |
| 3V 1120 | 2845 | 2841 | 5V 2240 | 5690 | 5682 | 8V 4500 | 11430 | 11414 |
| 3V 1180 | 2997 | 2993 | 5V 2360 | 5994 | 5986 | 8V 4750 | 12065 | 12049 |
| 3V 1250 | 3175 | 3171 | 5V 2500 | 6350 | 6342 | 8V 5000 | 12700 | 12684 |
| 3V 1320 | 3353 | 3349 | 5V 2650 | 6731 | 6723 | 8V 5600 | 14224 | 14208 |
| 3V 1400 | 3556 | 3552 | 5V 2800 | 7112 | 7104 | 8V 6000 | 15240 | 15224 |
| | | | 5V 3000 | 7620 | 7612 | | | |
| | | | 5V 3150 | 8001 | 7993 | | | |
| | | | 5V 3350 | 8509 | 8501 | | | |
| | | | 5V 3550 | 9017 | 9009 | | | |