

デジタル温度モジュール

●頑強型小型温度計 MT-132

- 1℃間隔でHI/LO温度設定が可能(アラーム音でお知らせ)
- 強力マグネット付



検知方式	サーミスタ
測定範囲	-50℃~300℃
分解能	0.1℃(-19.9℃~199.9℃)、 1℃(上記以外の範囲)
精度	±1℃(-50℃~250℃) ±2℃(250℃~300℃)
機能	温度計
測定周期	1秒/回
使用温・湿度	-10~60℃ 80%RH以下(ただし結露のないこと)
保存温・湿度	-20~60℃ 70%RH以下(ただし結露のないこと)
電源	LR44(1.5V)×1(お試し電池付)
寸法・重量	100(W)×36.5(H)×18(D)約54.5g (電池含む)センサー部φ3.5×120mm

希望小売価格 ¥3,465 (税込) [税抜 ¥3,300] JANコード/4986702302191

●温度モジュール MT-140



用途	温度モニター用
検知方式	サーミスタ
測定範囲	-40℃~100℃
分解能	0.1℃
精度	±1℃(0~40℃)(左記以外±2℃)
機能	温度計
測定周期	10秒/回
使用温・湿度	0~40℃ 80%RH以下(ただし結露のないこと)
保存温・湿度	-10~50℃ 70%RH以下(ただし結露のないこと)
電源	LR44(1.5V)×1
電池寿命	約1年
寸法	48.2(W)×28.7(H)×16.8(D)mm
重量	約34g(電池含む)

希望小売価格 ¥2,520 (税込) [税抜 ¥2,400] JANコード/4986702301040

●温度モジュール MT-144



用途	温度モニター用
検知方式	サーミスタ
測定範囲	-45~95℃
分解能	0.1℃
精度	±1℃(0~40℃)(左記以外±2℃)
機能	温度計
測定周期	2秒/回
使用温・湿度	0~40℃ 80%RH以下(ただし結露のないこと)
保存温・湿度	-10~50℃ 70%RH以下(ただし結露のないこと)
電源	LR44又はSR44×1
電池寿命	LR44(約5ヶ月)、SR44(約1.5年)
寸法	約1.5m
寸法	48.2(W)×28.7(H)×16.8(D)mm
重量	約24g(電池含む)

希望小売価格 ¥2,520 (税込) [税抜 ¥2,400] JANコード/4986702301262

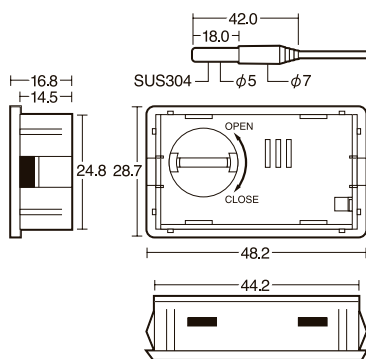
●デュアル表示温度モジュール MT-145

- デュアル表示で2カ所同時測定可能
- 空調用温度管理に最適

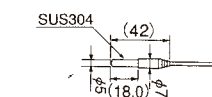


用途	温度モニター用
検知方式	サーミスタ
測定範囲	0℃~90℃
分解能	0.1℃
精度	±1.0℃(0~40℃)
機能	温度計
測定周期	3秒/回
使用温・湿度	0~40℃ 80%RH以下(ただし結露のないこと)
保存温・湿度	0~60℃ 70%RH以下(ただし結露のないこと)
電源	CR2032(3V)×1(お試し電池付)
電池寿命	約1年
センサーコード長	約1.5m
寸法	72(W)×34(H)×16.2(D)mm
重量	約40g(電池含む)

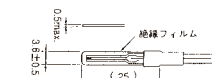
希望小売価格 ¥3,150 (税込) [税抜 ¥3,000] JANコード/4986702302207



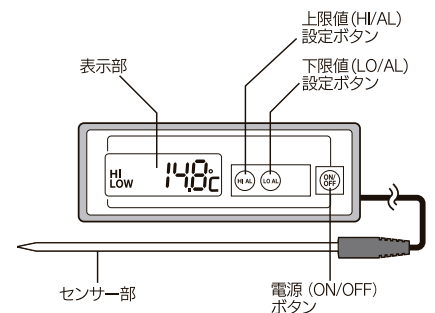
MT-140/144



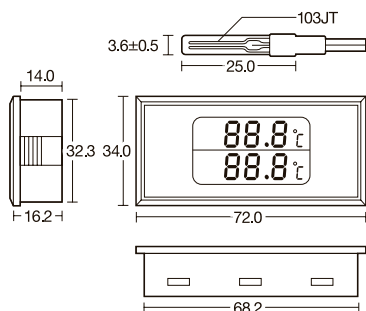
MT-140センサー形状



MT-144センサー形状



MT-132



MT-145