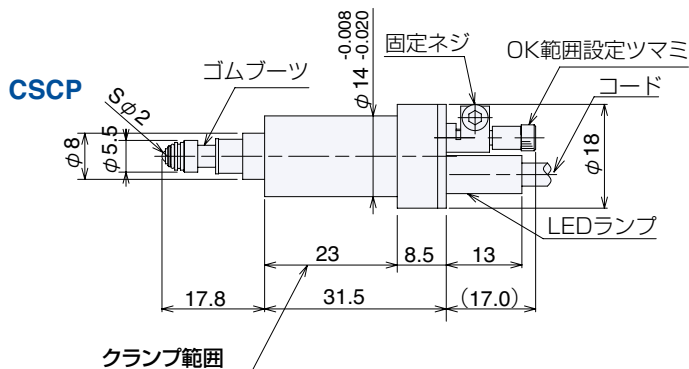
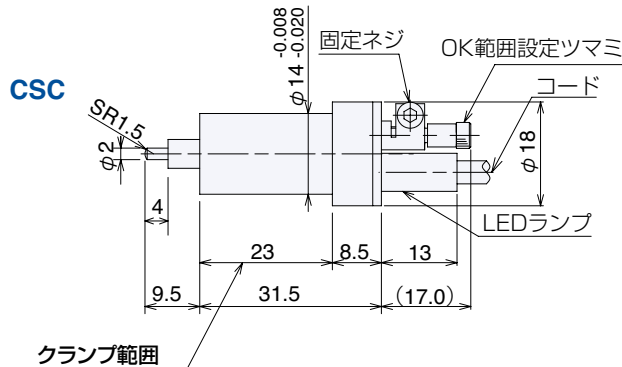


## ■外形寸法図

直進当り用 (メタル軸受)



摺動・偏角・オフセット当り用 (リニアブッシュ軸受)

球2 超硬 着脱式 ネジM2.5 (-TAW)

