



■ 質量 (補助ガイド部のみ)

(g)

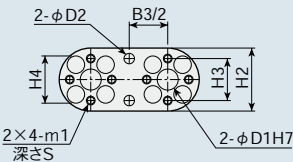
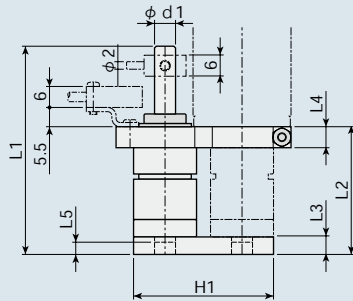
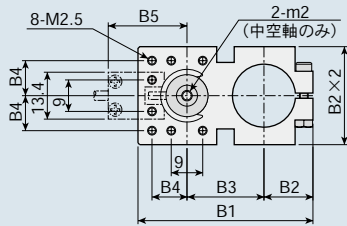
製品記号	PSG				
	2804	2808	2812	4212	4220
センサなし	50	56	70	180	240
センサ付	69	75	89	217	277
可動部質量	27	30	33	94	111

※ピックアップユニット本体の質量は含まれません。
※可動部質量はドグも含まれています。

■ センサ仕様

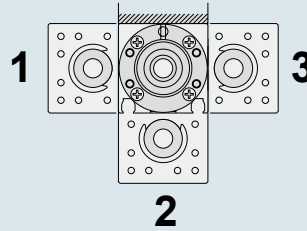
センサ名称	フォトマイクロセンサ
型式(メーカー)	PM-U24 (パナソニック電工 SUNX)
ドグ	遮光ドグ
電源電圧	DC5~24 ±10% [リップル(P-P)10%以下]
消費電流	15mA以下

■ 寸法図



● 組付方向自在

装置仕様に合わせて、取付方向を自由に
変えられます。

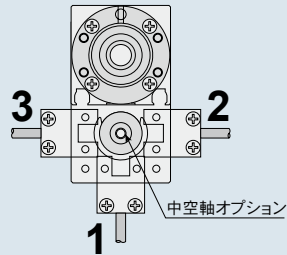


● センサ取付方向自在

装置仕様に合わせて、センサ取付位置も
自由に変わります。

● 中空軸も用意

エアポートとして利用できます。



Model No.	長さ												D1	D2	d1	m1	m2	S		
	L1	L2	L3	L4	L5	H1	H2	H3	H4	B1	B2	B3							B4	B5
PSG2804	47.5	28.5	5	6	3.5	40	18	12	12	50	14	22	10	22.5	6	3	6	M2.5	M3	3
PSG2808	59.5	36.5	5	6	3.5	40	18	12	12	50	14	22	10	22.5	6	3	6	M2.5	M3	3
PSG2812	71.5	44.5	5	6	3.5	40	18	12	12	50	14	22	10	22.5	6	3	6	M2.5	M3	3
PSG4212	78	50	6	8	4	62	28	20	18	74	21	34	15	27.5	10	4	10	M3	M5	5
PSG4220	102	66	6	8	4	62	28	20	18	74	21	34	15	27.5	10	4	10	M3	M5	5