



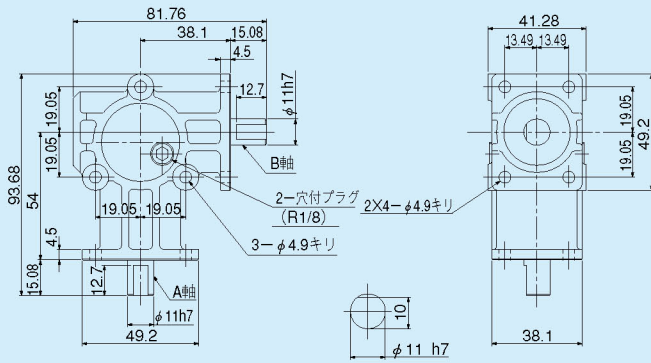
スパイラルギヤボックス 外形寸法図

■掲載図面に該当する定格伝達能力表はF-58ページをご覧ください。

潤滑油量の単位: $10^{-3}m^3 (\ell)$

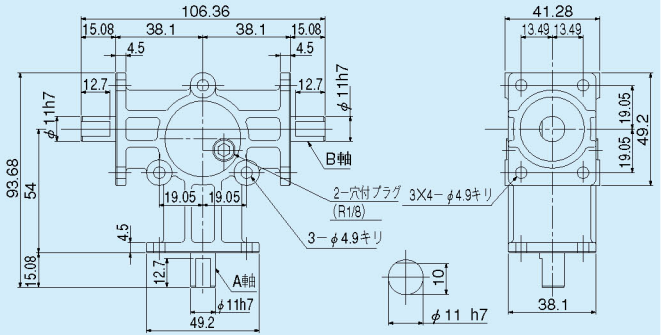
TB122

■質量/0.5kg ■潤滑油脂量/5~15g



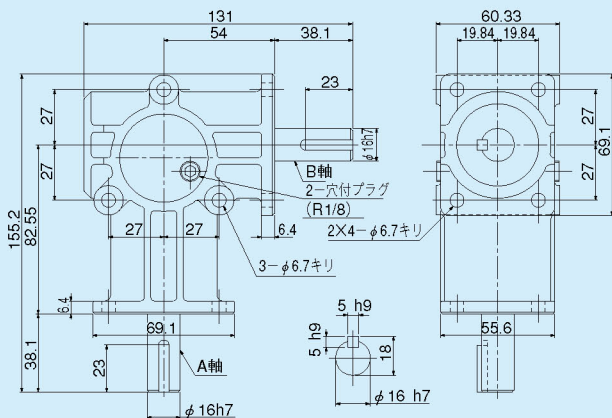
TB123

■質量/0.6kg ■潤滑油脂量/5~15g



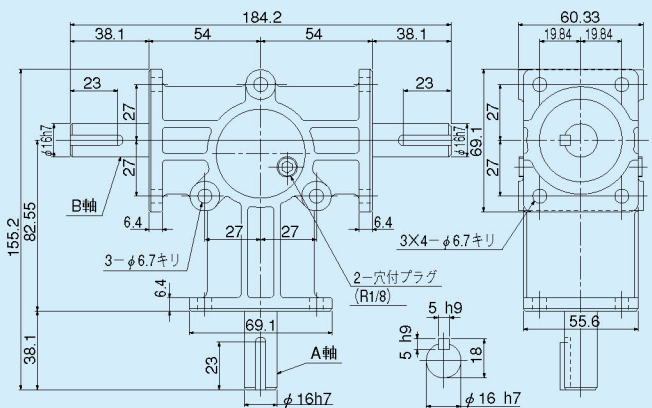
TB172

■質量/1.3kg ■潤滑油脂量/15~35g



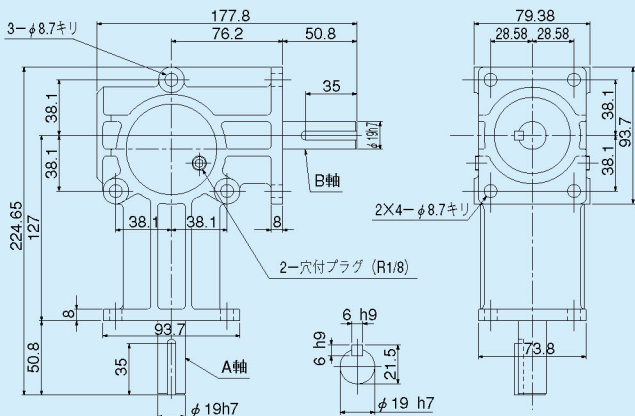
TB173

■質量/1.5kg ■潤滑油脂量/15~35g



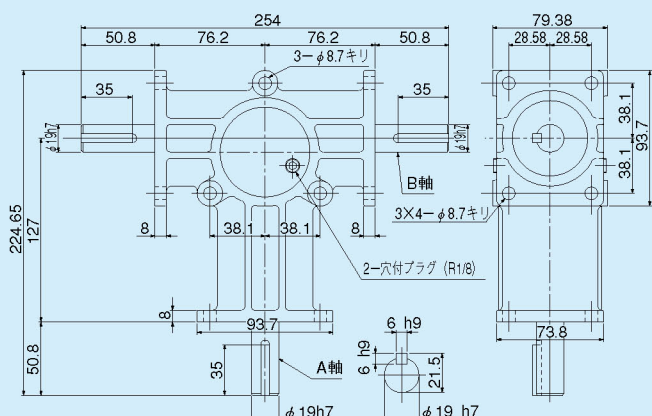
TB202

■質量/2.0kg ■潤滑油脂量/40~70g



TB203

■質量/2.5kg ■潤滑油脂量/40~70g



ベベルギヤ
ボックス

- 潤滑油はグリースを封入しています。
- 軸配置と回転方向については、F-56ページをご覧ください。
- 各軸のキー溝の位相は必ずしも一致していません。