

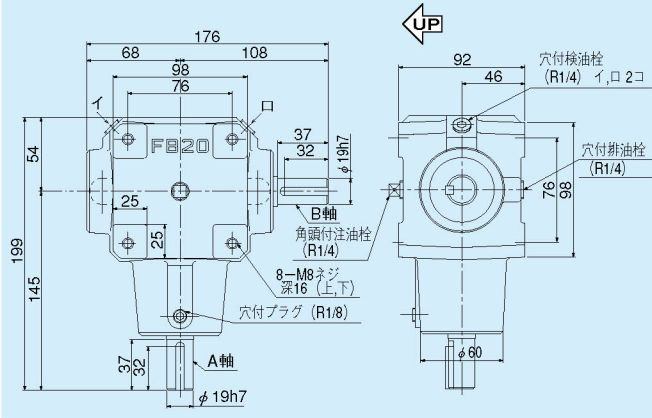
# FB20・25

## ストレートベベルギヤボックス 外形寸法図

■掲載図面に該当する定格伝達能力表はF-48～50ページをご覧ください。

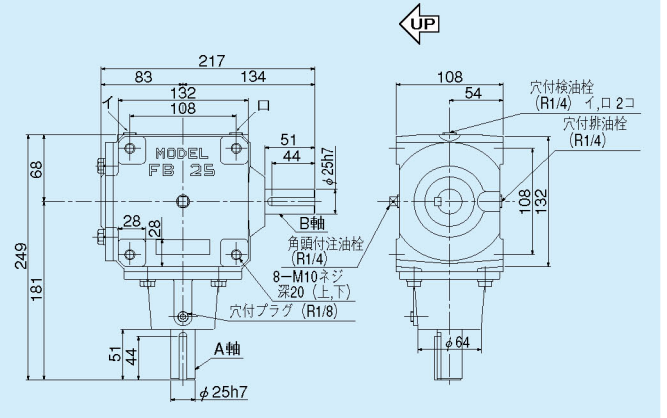
**20-11-21**

■質量/4kg ■潤滑油量/0.3



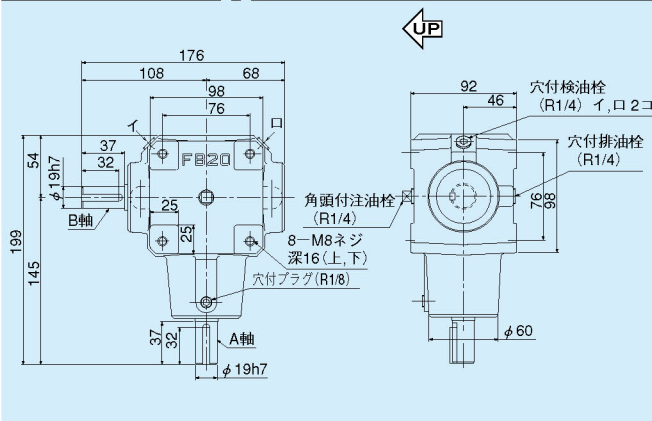
**25-11-21**

■質量/10kg ■潤滑油量/0.6



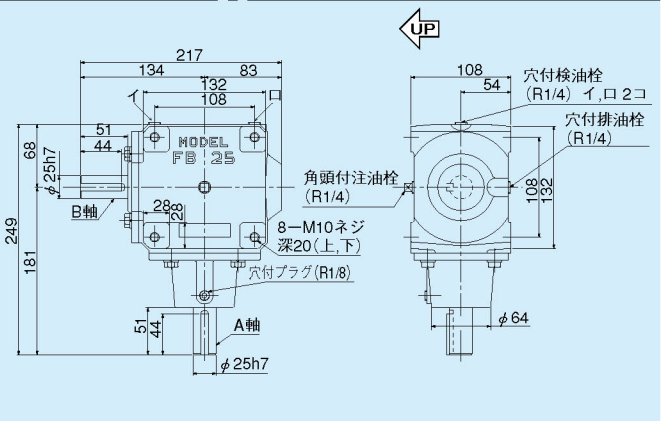
**20-12-22**

■質量/4kg ■潤滑油量/0.3



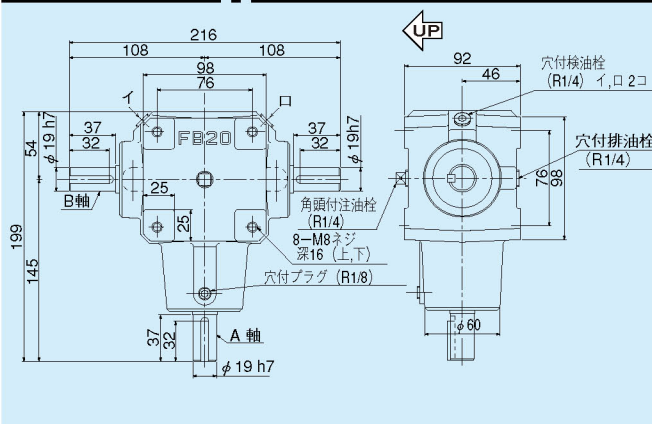
**25-12-22**

■質量/10kg ■潤滑油量/0.6



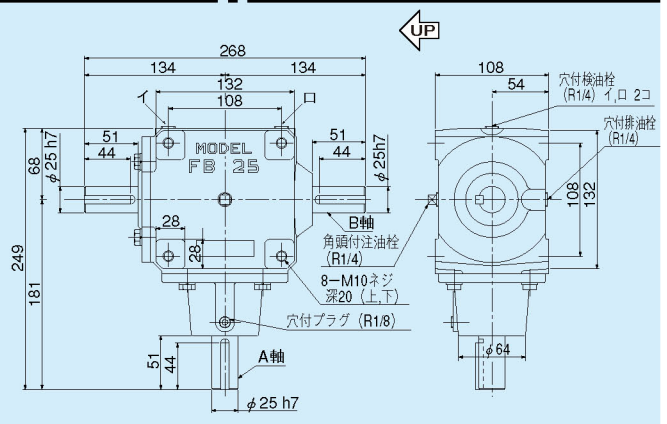
**20-13-23**

■質量/4kg ■潤滑油量/0.3



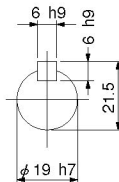
**25-13-23**

■質量/10kg ■潤滑油量/0.6

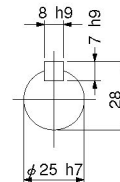


ベベルギヤ  
ボックス

### 軸詳細図



### 軸詳細図



■軸配置と回転方向については、F-46ページをご覧ください。