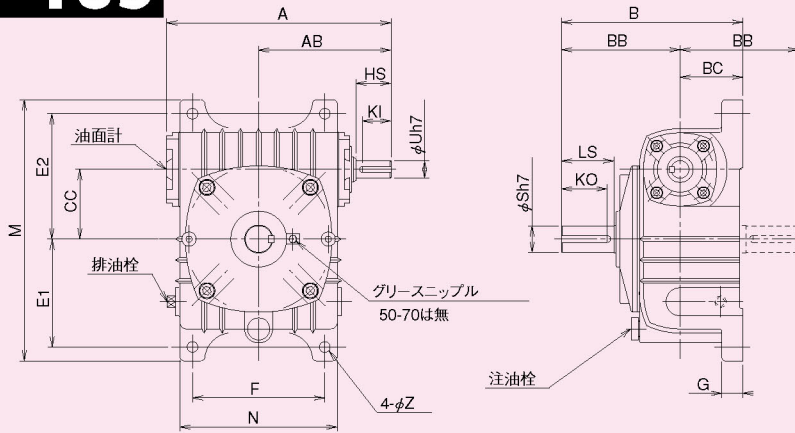


K50~135 K155~175

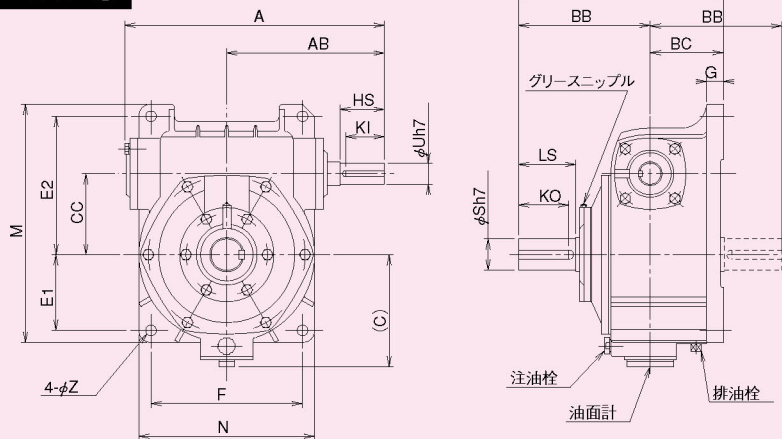
1段ウォーム減速機 外形寸法図

■掲載図面に該当する定格伝達能力表はB-19~B-22ページをご覧ください。

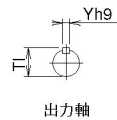
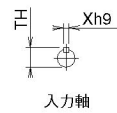
K50~135



K155~175



軸詳細図



ウォーム減速機

K50~135/K155~175 寸法

型番	A	AB	B	BB	BC	C	CC	E1	E2	F	G	M	N	Z
50	176	105	145	95	50	-	50	93	102	90	14	221	116	11
60	196	120	165	110	55	-	60	105	120	100	15	260	126	11
70	234	140	195	130	65	-	70	120	135	120	20	295	156	15
80	264	160	210	140	70	-	80	130	150	140	20	320	176	15
100	322	190	260	170	90	-	100	155	180	190	30	375	226	15
120	385	230	290	190	100	-	120	185	215	220	30	450	266	18
135	435	260	320	210	110	-	135	210	235	260	35	495	306	18
155	498	302	392	252	140	215	155	145	265	290	32	456	336	20
175	548	325	412	262	150	242	175	167	293	320	39	516	376	20

型番	入力軸					出力軸					質量 kg	潤滑油量 L
	HS	KI	Uh7	Xh9	TH	LS	KO	Sh7	Yh9	TI		
50	30	25	12	4	13.5	40	32	17	5	19.0	7.0	0.45
60	40	32	15	5	17.0	50	42	22	6	24.5	10.0	0.59
70	40	32	18	6	20.5	60	51	28	8	31.0	14.0	1.16
80	50	42	22	6	24.5	65	55	32	10	35.0	20.0	1.35
100	50	41	25	8	28.0	75	65	38	10	41.0	44.0	3.30
120	65	56	30	8	33.0	85	73	45	14	48.5	68.0	5.30
135	75	65	35	10	38.0	95	82	55	16	59.0	92.0	7.80
155	85	74	40	12	43.0	110	96	60	18	64.0	120.0	8.40
175	85	73	45	14	48.5	110	96	65	18	69.0	150.0	12.00