

MAW/MAWP

1段ウォーム減速機 外形寸法図

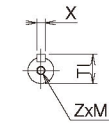
■掲載図面に該当する定格伝達能力表はA-16～A-19ページをご覧ください。

マキエース

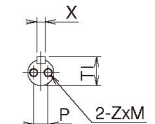
軸詳細図



入力軸

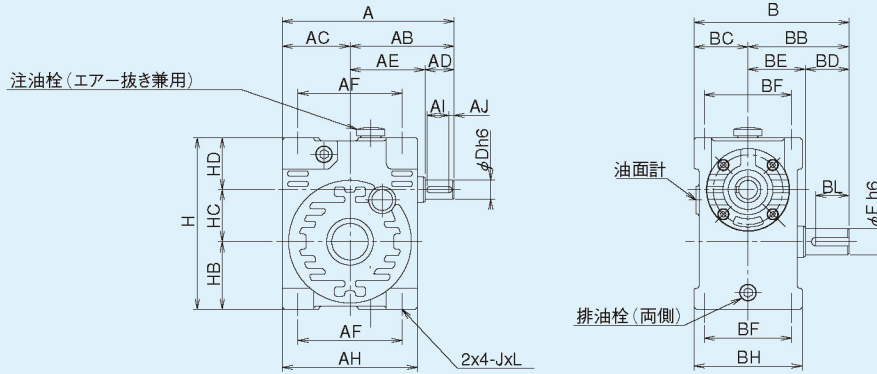


出力軸
50,63

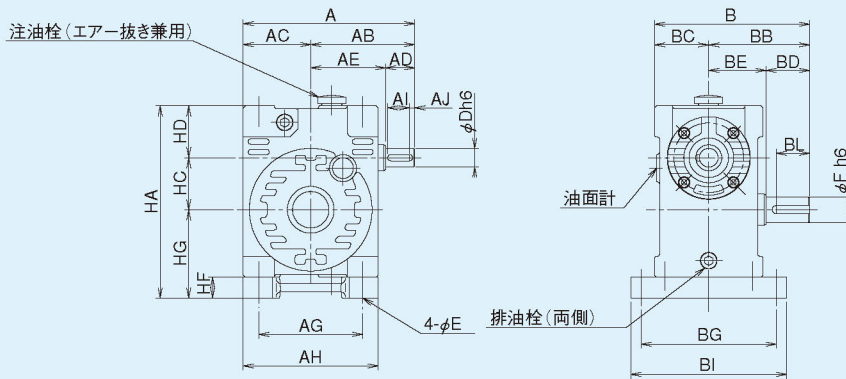


出力軸
80以上

MAW



MAWP



MAW/MAWP 寸法

型番	A	AB	AC	AD	AE	AF	AG	AH	B	BB	BC	BD	BE	BF	BG	BH	BI	E	H	HA	HB	HC	HD	HE	HF	J	L
50	165	100	65	28	72	100	100	130	149	97	52	42	55	84	130	104	150	9	165	185	65	50	50	85	20	M8	16
63	186	113	73	36	77	120	120	146	177	120	57	58	62	90	140	114	164	11	190	210	77	63	50	97	20	M10	20
80	240	145	95	42	103	150	150	190	197	130	67	58	72	96	160	134	190	13	240	265	96	80	64	121	25	M12	24
100	280	165	115	42	123	190	190	230	242	165	77	82	83	120	180	154	210	13	300	325	120	100	80	145	25	M12	24
125	353	208	145	58	150	240	240	290	302	205	97	105	100	150	230	194	265	18	375	407	150	125	100	182	32	M16	32
140	390	230	160	58	172	250	250	320	328	220	108	105	115	160	255	216	295	18	420	455	170	140	110	205	35	M16	32
160	460	275	185	82	193	300	300	370	358	235	123	105	130	180	295	246	340	22	470	510	190	160	120	230	40	M20	40

型番	入力軸					出力軸							質量 kg		潤滑油量
	Al	AJ	Dh6	Wh9	TH	BL	Fh6	Xh9	Tl	P	Z	M	ベ-ス無	ベ-ス付	L
50	21	5	18	6	20.5	32	25	8	28	-	M8	16	9	10.2	0.5
63	25	5	20	6	22.5	46	30	8	33	-	M8	16	13	14.5	0.7
80	30	6	25	8	28	45	38	10	41	20	M8	16	26	28.5	1.3
100	30	6	28	8	31	63	45	14	48.5	25	M8	16	40	43	2.5
125	43	7	35	10	38	81	60	18	64	30	M10	20	82	88	5.0
140	43	7	38	10	41	81	65	18	69	35	M12	24	113	123	8.0
160	61	9	45	14	48.5	80	70	20	74.5	35	M12	24	156	168	12.0

■軸配置と回転方向については、A-08ページをご覧ください。