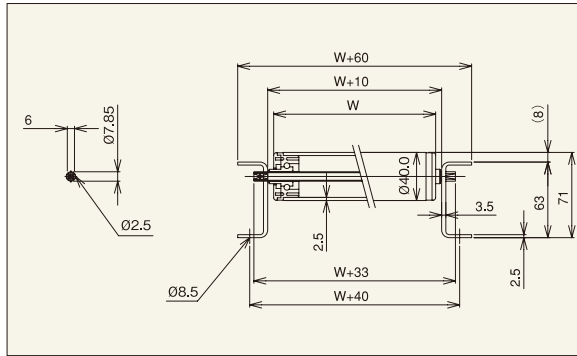


# SJR-4023S



※連結フックはオプションです。



**【用途】**

軽荷重搬送用  
小物搬送に最適

**【製品の特徴】**

- 1) ローラ径φ40.0、ローラ間隔 最小P50です。
- 2) ローラ幅(公称)は90W~490Wの寸法が標準です。フリーサイズも製作可能です。
- 3) 樹脂成形SUSボールベアリング
- 4) [63型フレーム アルミ製

注記1.連結フック(コンベヤ間の連結部材)は、必要時別途指示をお願いします。

注記2.ローラ間隔(P)が計算上割り切れない場合、相当ピッチ(P)になります。



**機幅・ローラ強度・重量目安**

ローラ幅(公称) W (mm)	240	305	390	490
機幅 W+60 (mm)	300	365	450	550
ローラ強度1本当たり (kg)	15	15	15	10
コンベヤ重量目安	50P	14.5	16.4	18.8
	75P	13.6	15.0	16.7
3,000L (kg)				21.6
ローラ・軸付重量目安 (g)	155	184	223	268

注記1.ローラ強度は当社の標準コンベヤ・標準軸仕様を基準に計算しております。お客様で軸・フレームをご用意される場合はご注意ください。  
注記2.ご使用の状況(衝撃の有無)により強度は変わります。表中の数値は目安値であり、保証値ではありません。

**ローラ単品仕様**

コンベヤ型式	ローラ単体 型式	ローラ寸法			ローラ幅				フリー サイズ	ローラ仕様		ベアリング 仕様
		外径 (φ)	肉厚 (t)	軸穴 (φ)	標準ローラ幅 (公称) W	標準ローラ全長 BB	製作可能			材質	表面色	
SJR-4023S	SJR-4023S	40.0	2.5	8.2	240・305 390・490	W+8	最短幅 (W) 90	最長幅 (W) 490	○	ABS	ミルキーグリーン	樹脂成形 SUSボール

(単位:mm)

※アイボリーはありません。

**標準軸仕様**

標準軸仕様					
公称径(実寸)×肉厚 (φ) (t)	軸長 (mm)	形状	加工	材質	めっき
8 (7.85) ×0.8	W+33	パイプ	両ツブシ	STKM11A	○

**ローラコンベヤ仕様**

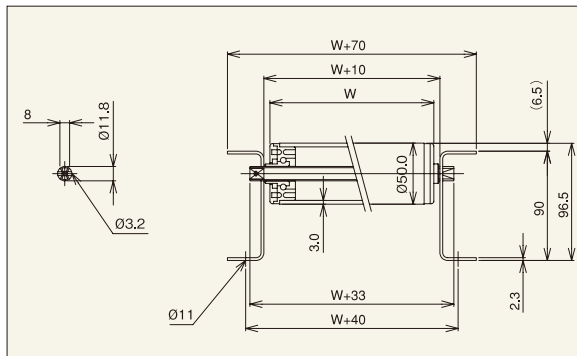
フレーム仕様			標準機長製作範囲				標準ローラ間隔	機高	
高さ×幅×肉厚 I×K×t	材質	表面処理	機長 L				カーブ 内R900	ピッチ P	機高 (ローラ上面) H
			1,000	1,500	2,000	3,000			
[63×25×2.5/3.5]	アルミ	アルマイト加工	○	×	○	○	○	50・75・100	71

(単位:mm)

# SJR-5028



※連結金具はオプションです。



**【用途】**

軽荷重搬送用  
小物部品搬送に最適

**【製品の特徴】**

- 1) ローラ径φ50.0、ローラ間隔 最小P75です。
- 2) ローラ幅(公称)は90W~620Wの寸法が標準です。フリーサイズも製作可能です。
- 3) 樹脂成形SUSボールベアリング
- 4) [90型フレーム

注記1.連結板(コンベヤ間の連結部材)は、必要時別途指示をお願いします。

注記2.ローラ間隔(P)が計算上割り切れない場合、相当ピッチ(P)になります。



**機幅・ローラ強度・重量目安**

ローラ幅(公称) W (mm)	90	150	240	305	390	490	620
機幅 W+70 (mm)	160	220	310	375	460	560	690
ローラ強度1本当たり (kg)	30	30	30	30	29	28	26
コンベヤ重量目安	75P	20.7	22.7	25.7	27.8	30.6	38.3
	100P	19.5	21.1	23.4	25.1	27.3	33.3
3,000L (kg)							
ローラ・軸付重量目安 (g)	124	167	232	278	339	411	504

注記1.ローラ強度は当社の標準コンベヤ・標準軸仕様を基準に計算しております。お客様で軸・フレームをご用意される場合はご注意ください。  
注記2.ご使用の状況(衝撃の有無)により強度は変わります。表中の数値は目安値であり、保証値ではありません。



※ローラ色はアイボリーもあります。

**ローラ単品仕様**

コンベヤ型式	ローラ単体 型式	ローラ寸法			ローラ幅				フリー サイズ	ローラ仕様		ベアリング 仕様
		外径 (φ)	肉厚 (t)	軸穴 (φ)	標準ローラ幅 (公称) W	標準ローラ全長 BB	製作可能			材質	表面色	
SJR-5028	SJR-5028	50.0	3.0	12.2	90・150・240 305・390・490 620	W+8	最短幅 (W) 90	最長幅 (W) 620	○	ABS	ミルキーグリーン アイボリー	樹脂成形 SUSボール

(単位:mm)

**標準軸仕様**

標準軸仕様					
公称径(実寸)×肉厚 (φ) (t)	軸長 (mm)	形状	加工	材質	めっき
12 (11.8) ×0.8	W+33	パイプ	両ツブシ	STKM11A	○

**ローラコンベヤ仕様**

フレーム仕様			標準機長製作範囲				標準ローラ間隔	機高	
高さ×幅×肉厚 I×K×t	材質	表面処理	機長 L				カーブ 内R900	ピッチ P	機高 (ローラ上面) H
			1,000	1,500	2,000	3,000			
[90×30×2.3 ( [90×30×3.2 )	スチール	塗装	○	×	○	○	○	75・100・150	96.5

(単位:mm)

※標準フレームの肉厚は2.3です。t3.2の製作希望の場合、ご指定願います。