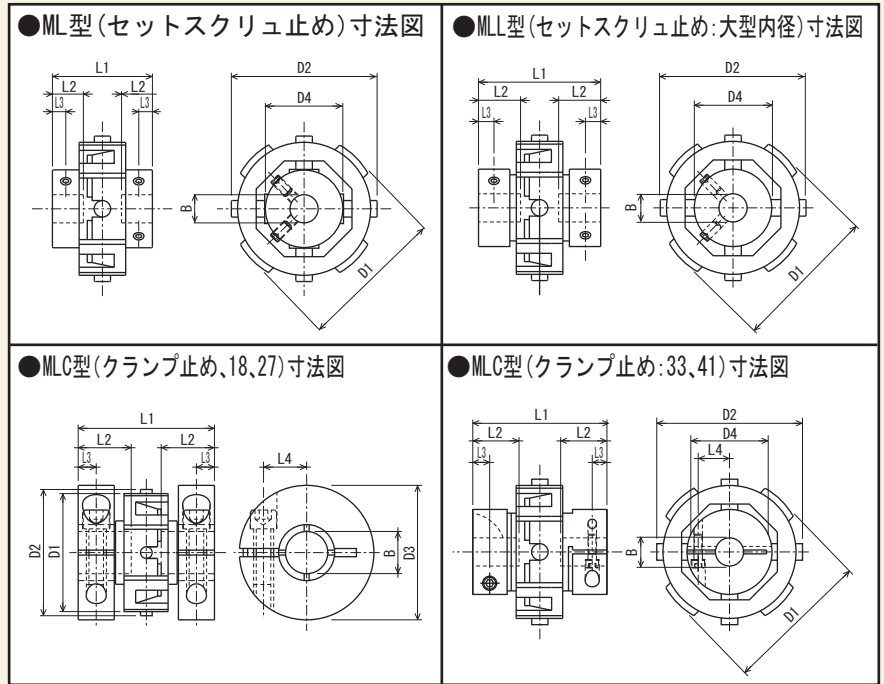


ML・MLL (set screw) ・ MLC (clamp) type : 18 ・ 27 ・ 33 ・ 41



■MLシリーズ (ML型・MLL型・MLC型) 寸法一覧

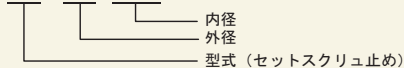
型番	内径 Bmm (+0.03 -0.00)																インチ内径(準標準)								外径(±0.4)				全長(±0.4) L1	穴深さ(±0.4) L2	スクリュ位置(±0.4)		
	2	2.5	3	4	4.5	5	6	7	8	9	9.5	10	11	12	14	15	16	1/8	3/16	1/4	5/16	3/8	1/2	5/8	トルクリング D1	ピボットピン D2	クランプリング D3	ハブ D4			L3	L4	
ML-18	○	○	○	○	○	○												○	○							18.0	18.0	—	8.9	14.2	4.6	2.3	—
ML-27			●	○	○	○	○	○										○	○	○	○					27.2	28.0	—	12.7	19.1	6.1	2.5	—
ML-41							○	○	○	○	○	○	○							○	○	○	○			41.4	41.3	—	22.1	28.4	8.6	3.8	—
MLL-18						○														○						18.0	18.0	—	11.1	19.1	7.0	2.3	—
MLL-27									○	○	○											○				27.2	28.0	—	15.1	25.4	9.3	2.5	—
MLL-33						○	○	○	○	○	○	○	○							○	○	○	○			33.7	33.3	—	20.1	30.7	10.9	3.9	—
MLL-41													○	○	○								○			41.4	41.3	—	24.2	38.1	13.5	4.8	—
MLC-18			○	○	○	○	○											○	○	○						18.0	18.0	19.1	—	19.1	7.0	2.5	6.1
MLC-27			○	○	○	○	○	○	○	○	○								○	○	○	○				27.2	28.0	27.2	—	25.4	9.3	3.4	8.7
MLC-33					○	○	○	○	○	○	○									○	○	○				33.7	33.3	—	20.1	30.7	10.9	4.1	7.2
MLC-41						○	○	○	○	○	○	○	○							○	○	○	○			41.4	41.3	—	24.2	38.1	13.5	4.8	8.9

●は、片側のハブにスクリュが1個のみの製品です。 L2=推奨穴深さですが、このMLシリーズは貫通穴タイプになっております。
2.5、4.5、9.5及びインチ内径製品は準標準品です。

■型式表示(注文)の仕方

1. 標準品: ミリサイズで左右同一内径製品

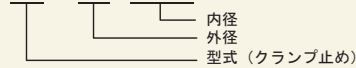
ML -27-6×6



左右同一内径の場合、内径は1つだけでも可。

2. 準標準品①: 内径の組合せ製品及びインチサイズ製品

MLC -33-8×10



内径は小⇒大、ミリ⇒インチの順で示します。

3. 準標準品②: 型式の組合せ製品

MLLXMLC -41-14×10

