

鏡筒光学系 Lens barrel optics

顕微鏡光学系みのユニットです。

摺動ホルダーとのさまざまな組み合わせができ、専用スタンド類とのシステム構成により利便性やバリエーションがさらに広がります。

また、アリ溝式ステージとの多彩な組み合わせも可能です。

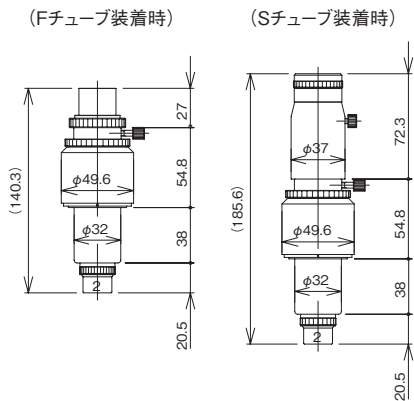
This unit features only the microscope optical system.

It can be combined in a variety of ways with a slide holder, and its ability to be configured with special stands further increases its convenience and variation.

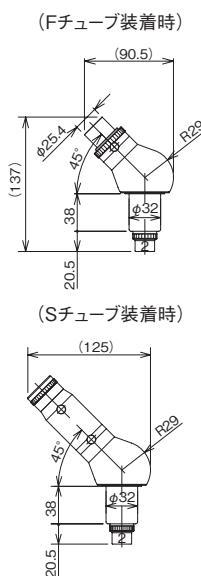
Also, it can be combined with a dovetail stage in a variety of ways.

MF series	OC _D 10× 付属	Sチューブ 付属	OC _D 10× included	S tube included
	OB _D 2× 付属	Fチューブ 付属	OB _D 2× included	F tube included

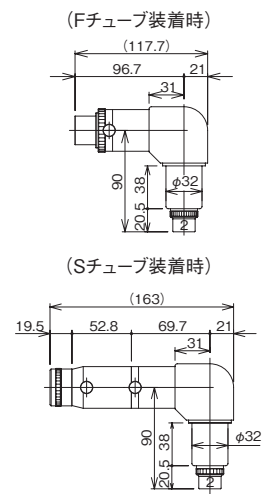
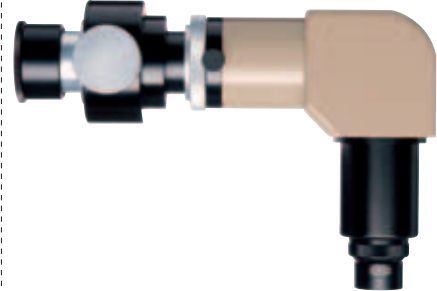
MF-1(A)



MF-45



MF-90



移動測微接眼はオプションです (P52参照) The traveling micrometer is optional (see P52).