

MRS series

OC_D10× 付属
対物レンズは2×～10×で自由に3ヶ選択し付属

OC_D10× included
Free selection from three 2x to 10× objective lenses

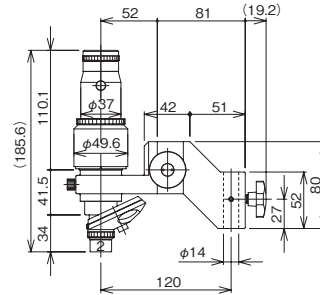
MRSシリーズの製品は、レボルバー機構により倍率変換を迅速に行えることが特長です。2～3種類の倍率を頻繁に変えることで、比較観察する際に役立ちます。

レボルバーは3穴タイプで、各々対物レンズは2×～10×の中から選択することができます。

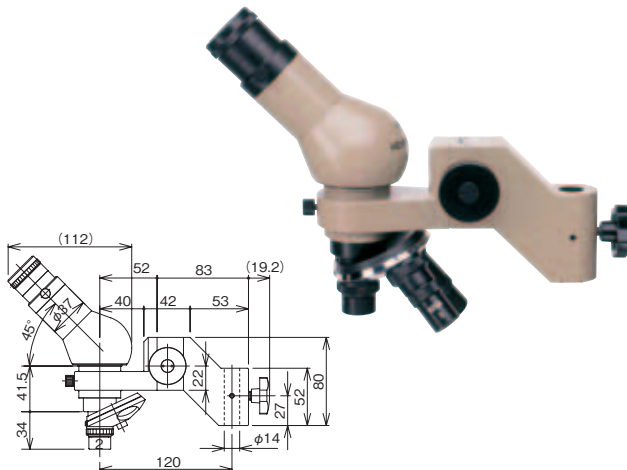
The special feature of the MRS series is its revolver mechanism, which allows magnification to be changed quickly. Allowing frequent changing between several different magnifications, it is extremely useful for comparative observation.

The revolver has three hole types, and allows selection between 2× and 10× objective lenses.

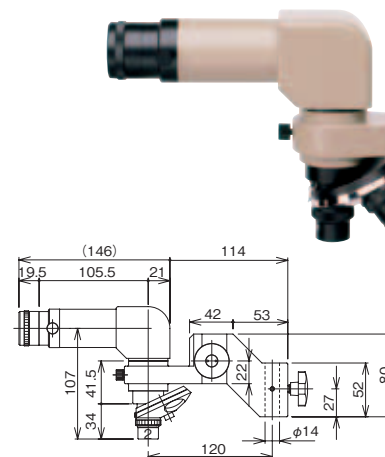
MRS-1(A)



MRS-45



MRS-90



ZLS series

OC_D10× 付属
ズームレンズ0.7×～4.5× 付属

OC_D10× included
Zoom lens 0.7× to 4.5× included

ZLSシリーズの製品は、ズーム機構により連続的な拡大観察を行えることが特長です。標準仕様時に総合倍率7×～45×（実視野30mm～4.5mm）、オプションの接眼レンズ20×を使えば14×～90×（実視野15mm～2.3mm）までの連続観察が可能です。いずれも作動距離は93mmで均一です。単眼ズーム顕微鏡は小型・軽量でスペースを取らず、機械や装置の位置決め・セッティング等の用途でも幅広く利用されています。

The special feature of the ZLS series is its zoom construction, enabling continuous enlarged observation. Standard spec. allows general magnification of 7× to 45× (field of vision 30 mm to 4.5 mm), and the optional 20× lens allows continuous observation up to 14× to 90× (field of vision 15 mm to 2.3 mm). In each case, the operating distance is a fixed 93 mm. These single lens microscopes are compact and light, requiring very little space, and are widely used in the positioning and setting of machinery and devices.

ZLS-1(A)

