

職人の微細な手作業から生まれる なめらかな摺動と高耐久性

Smooth sliding action and high durability, made possible by the craftsman's delicate touch

熟練の技ステージ® Master Technique stage

● 強化クランプレバー Clamp lever

強化クランプレバーは市販の六角穴付きボルトを応用しているため、ネジ足の長さを変えたり、レバーが干渉しないように締め付け位置を簡単に変更することが可能。

The clamp lever fits commercially available hexagonal bolts, allowing the length of the screw to be adjusted, and the fixing position to be changed in order to avoid obstructing the lever.



● 防震対策 Vibration resistance

ベース板やL型ブラケットとステージ本体を取り付ける4ヶ所の六角穴付ボルトは、粘弾性材の塗布により機械・装置からの震動を減衰させてネジの緩みを防止。The four hexagonal bolts that secure the base plate and L bracket to the stage main unit are coated with viscoelastic material, which reduces vibrations from machinery and devices, and prevents screw loosening.



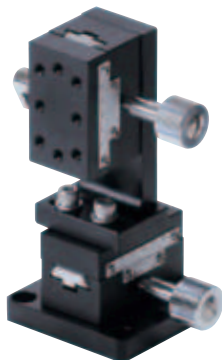
● 自在な取付方向 Mounting direction flexibility

XZ・XYZなどの複合的なステージも、取付方向を自在に組み合わせ可能。Compound stages, such as XZ and XYZ, etc., can be combined in any desired mounting direction.

組み合わせ例 Combination example

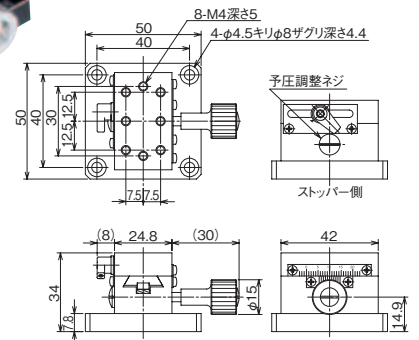
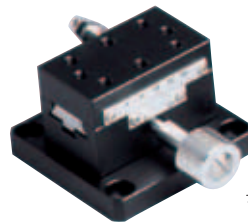


XYJK-60+ZJK-60



XJK-40+ZJK-40

XJK-40



XJK-60

