

軸付シリコンゴム砥石

Silicone-rubberized
polishing points
硅橡胶研磨头



- 特殊なシリコンフィラーを使用しているため研磨力、耐久性に優れています。
- 使い易い形状と寸法を選びましたので作業に合わせて各種リユーター電動工具でご使用下さい。
- 多種類の形状と寸法を揃えましたので用途に合わせてお選び下さい。



最高使用回転数
allowable speed
最高使用转速



軸径
Shank dia
柄直径



ケース入数
pcs / pac
1盒数



粒度
grain size
粒度

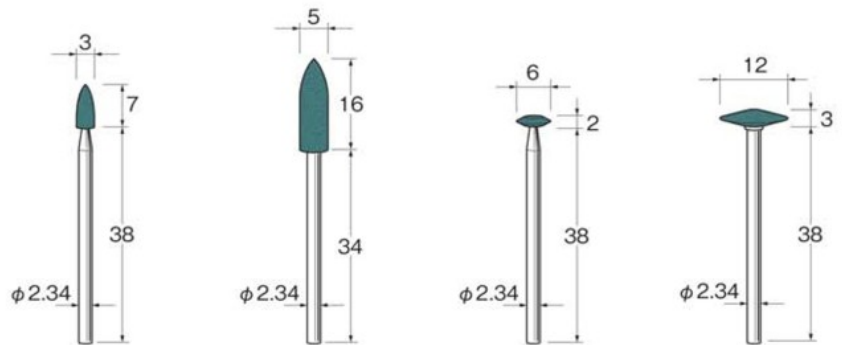


20,000
min⁻¹

φ2.34

5

金合金・銀合金・パラジウム合金・貴金属合金の仕上げ用
gold-alloy silver-alloy palladium-alloy royalmetal-alloy (finish-process)



砥粒の材質 結合剤
シリコン GC系 R

# 320	R1011	R1021	R1031	R1041
#2500	R1012	R1022	R1032	R1042

R
弾性砥石



20,000
min⁻¹

φ2.34

5

金合金・銀合金・パラジウム合金・貴金属合金の仕上げ用



砥粒の材質 結合剤
シリコン GC系 R

# 320	R1051	R1061	R1071	R1081
#2500	R1052	R1062	R1072	R1082