

Leutor MINI EIGHT

ANGLE UNIT

アングルユニット

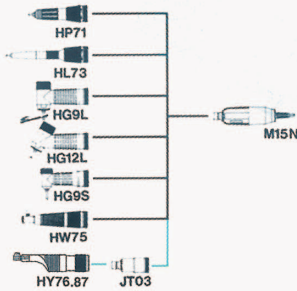
ゴムパットにフェルトやサンドペーパー等を使用し平面や曲面の磨き作業に最適。
軸付き砥石、ダイヤモンド砥石等の使用も出来ます。

※ご使用に際しましてはパワーユニット(LEC-800N)が必要です。

LEM-15GLN
高トルク
ミドルスピード

●700~14,200R.P.M.

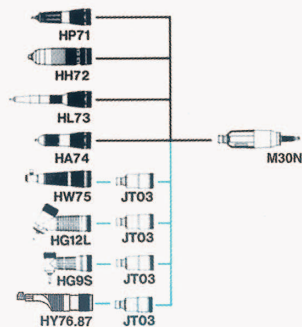
■取付可能なハンドピース



LEM-30JGLN
超高トルク
ロースピード

●370~7,500R.P.M.

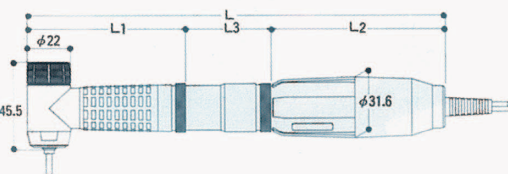
■取付可能なハンドピース



■写真の先端工具は別売です。

■アングルハンドピースは15,000R.P.M.以下でご使用下さい。

■減速ジョイントを使用せずにお使いの場合は15,000R.P.M.以下でご使用下さい。



適応コレットチャック Pシリーズ φ2.34、φ3.0標準付属

●仕様

品番	無負荷回転数 R.P.M	入力電圧 D.C.V	無負荷電流 D.C.A	最大停止トルク g cm	消費電力 W	重量 g	寸法 mm			
							L	L1	L2	L3
LEM-15GLN	700~14,200	1.5~30	0.20	920	84.1	370	160	80.5	79.5	
LEM-30JGLN	370~7,500	1.5~30	0.35	2,370	93.4	480	204	80.5	79.5	44