

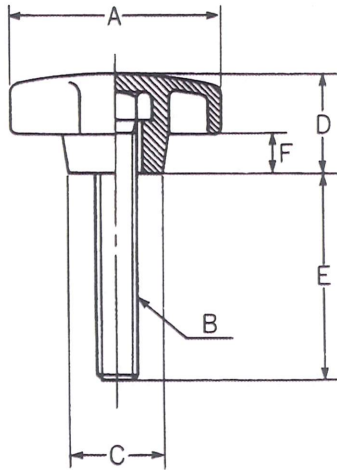
締付ハンドルボルト  
**KRM-F型**  
 RoHS適合品



締付ハンドルボルト



■KRM-F型



■KRM-F型

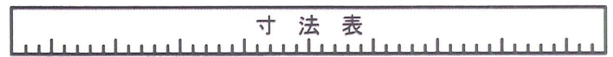
	A	B	C	D	E	F
F25	25	M 5 P=0.80	11	15.0	25	6.0
F35	33	M 6 P=1.00	12	16.5	30	7.0
F40	40	M 8 P=1.25	18	19.0	40	7.5
F45	45	M10 P=1.50	22	22.0	40	10.0
F50	50	M12 P=1.75	23	22.0	40	9.0

※寸法公差 ±1.0

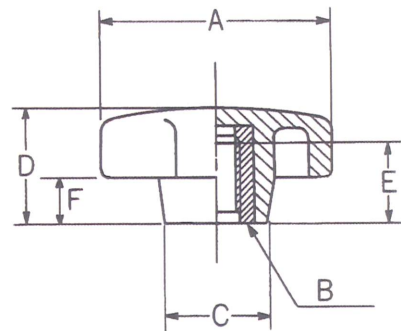
締付ハンドルナット  
**KRM-G型**  
 RoHS適合品



締付ハンドルナット



■KRM-GS型



■KRM-GS型

	A	B	C	D	E	F
GS25	25	M 5 P=0.80	11	15.0	11.0	6.0
GS35	33	M 6 P=1.00	12	16.5	9.0	7.0
GS40	40	M 8 P=1.25	18	19.0	13.0	7.5
GS45	45	M10 P=1.50	22	22.0	14.0	10.0
GS50	50	M12 P=1.75	23	22.0	16.0	9.0

※KRM-G型は生産合理化のため、芯金付GS型を標準としますのでご了承下さい。