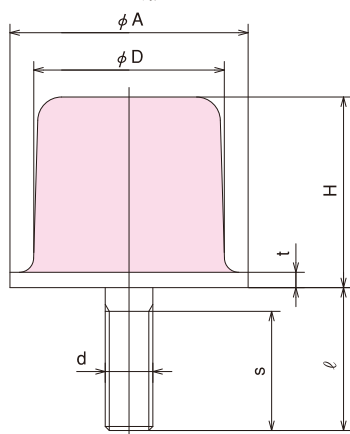
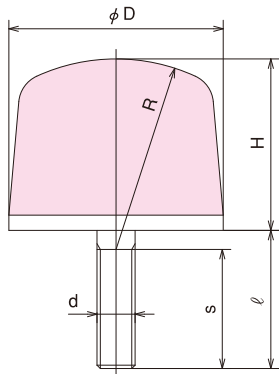




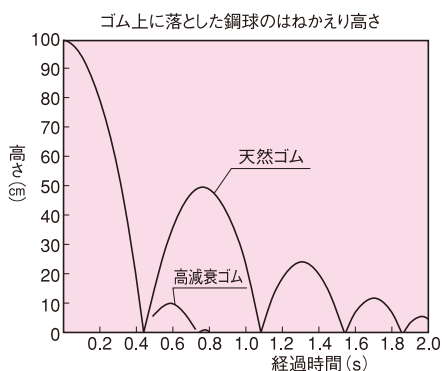
■ KI形



■ RI形



■ 減衰特性



■ 特 長

1. 大きな衝撃力の緩和に有効

接触時のあたりが柔らかく、たわみ値とともにばね定数が増大し、大きな衝撃力の円滑な吸収、緩和が可能です。

2. 騒音の発生防止

大きな負荷変形に耐え、かつ磨耗もほとんどありません。又接触時に騒音を発しません。

3. 高い減衰性能

RI形は天然ゴムと高減衰ゴムの二種類のゴム材料を選択することができます。高減衰ゴムHDタイプをお選びいただくことにより高い減衰性能となり、振動や衝突のエネルギーを吸収し、より優れた防振、緩衝性能を示します。

4. 取付けが簡単

取付けは非常に簡単であり、メンテナンスは不要です。

製品番号	標準寸法 mm							最大ストローク mm	最大吸収エネルギー J (kgf-m)	最大衝撃力 kN (tonf)
	A	D	H	t	ℓ	s	d			
KI-30	30	25	30	2.3	24	20	M 8	14	18 { 1.8 }	4.9 { 0.5 }
KI-40	40	35	35	2.3	30	25	M 8	17	44 { 4.5 }	10.8 { 1.1 }
KI-50	50	40	40	3.2	30	25	M10	19	64 { 6.5 }	13.2 { 1.35 }
KI-60	60	50	50	3.2	35	35	M12	24	140 { 14 }	22.6 { 2.3 }
KI-80	80	65	65	4.5	45	45	M12	30	290 { 30 }	34.3 { 3.5 }
KI-100	100	80	85	4.5	55	55	M16	40	590 { 60 }	49.0 { 5.0 }

六角ナット、スプリングワッシャー各1ヶ付きとします。
ゴム材質は天然ゴム配合硬さ65とします。

高減衰ゴムタイプ

製品番号	標準寸法 mm						最大ストローク mm	最大吸収エネルギー J (kgf-m)	最大衝撃力 kN (tonf)
	D	H	R	ℓ	s	d			
RI-25HD	25	25	10	18	16	M 6	11	8.8 { 0.9 }	2.7 { 0.28 }
RI-30HD	30	31	14	24	20	M 8	14	19 { 1.9 }	3.7 { 0.38 }
RI-45HD	45	36	40	29	25	M 8	16	60 { 6.1 }	11.8 { 1.20 }
RI-65HD	65	45	50	35	35	M12	21	190 { 19 }	32.4 { 3.30 }

六角ナット、スプリングワッシャー各1ヶ付きとします。
ゴム材質は特殊合成ゴム配合の高減衰ゴム硬さ60とします。

天然ゴムタイプ

製品番号	標準寸法 mm						最大ストローク mm	最大吸収エネルギー J (kgf-m)	最大衝撃力 kN (tonf)
	D	H	R	ℓ	s	d			
RI-25	25	25	10	18	16	M 6	11	6.9 { 0.7 }	2.2 { 0.22 }
RI-30	30	31	14	24	20	M 8	14	15 { 1.5 }	3.4 { 0.35 }
RI-45	45	36	40	29	25	M 8	16	53 { 5.4 }	12.3 { 1.25 }
RI-65	65	45	50	35	35	M12	21	160 { 16 }	29.8 { 3.04 }

六角ナット、スプリングワッシャー各1ヶ付きとします。
ゴム材質は天然ゴム配合硬さ60とします。

高い減衰性能、あるいは振動や衝突の高エネルギーを吸収させたい場合は、高減衰HDタイプをお選びください。