



特長

1. 構造が簡単であり取付けが容易。
2. 金具部に回り止めセレート加工を施しており、取付け時にねじれ難い構造。
3. 軽荷重機器においても最適な防振支持が可能。

主なる用途

制御盤、コントローラーの除振。
 小型ポンプ、ファン、モーター、コンプレッサーの防振。
 その他、軽荷重機器の防振、除振など。

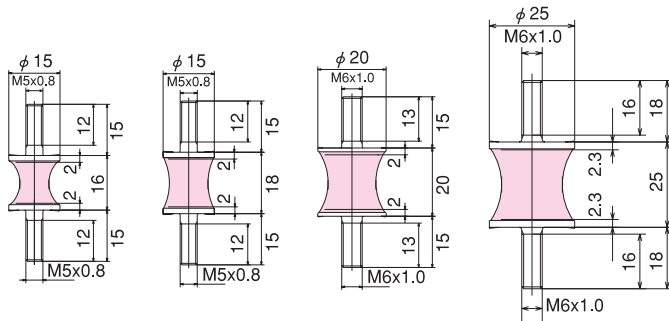
KXA形

KXA-15-16H

KXA-15-18H

KXA-20-20H

KXA-25-25H

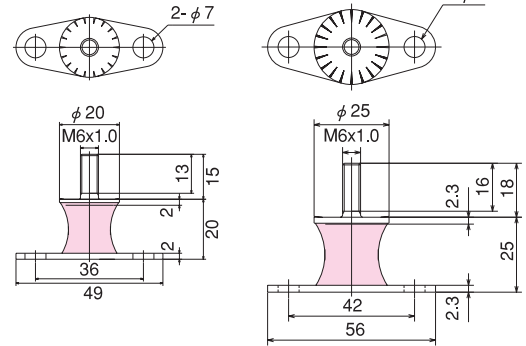


KXA形は、六角ナット、スプリングワッシャー各2ヶ付きとします。
 KXB形は、六角ナット、スプリングワッシャー各1ヶ付きとします。

KXB形

KXB-20-20H

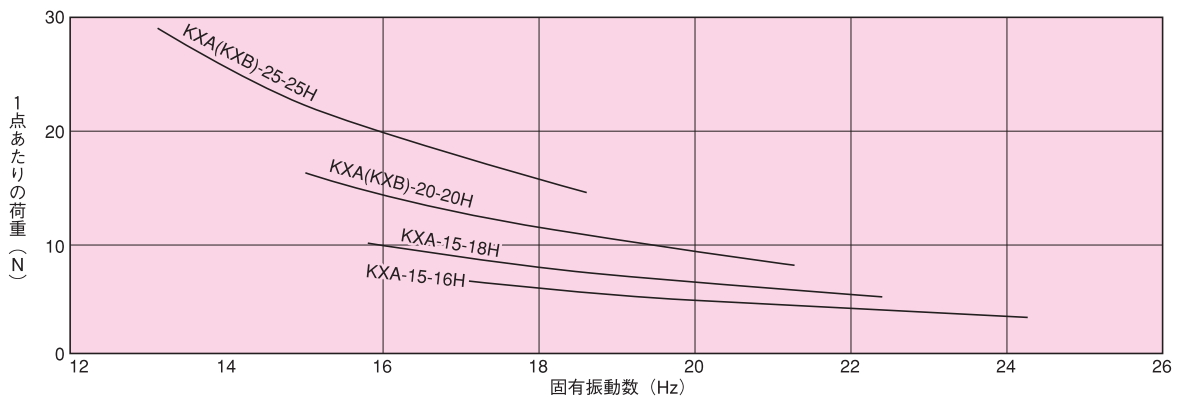
KXB-25-25H



製品番号	Z方向支持荷重 N [kgf]	Z方向許容荷重 N [kgf]	Z方向ばね定数 Kz N/mm [kgf/cm]	剛性比 Kx/Kz
KXA-15-16H	6.5 { 0.7 }	13 { 1.3 }	5.5 { 5.6 }	0.15
KXA-15-18H	10 { 1.0 }	20 { 2.0 }	7.2 { 7.3 }	0.16
KXA (KXB) -20-20H	16 { 1.6 }	32 { 3.3 }	10.4 { 10.6 }	0.18
KXA (KXB) -25-25H	29 { 3.0 }	58 { 5.9 }	14.4 { 14.7 }	0.18

ゴム材質は天然ゴム配合硬さ15とします。静動比:1.4

固有振動数



使用上の注意

- ・圧縮方向のみでご使用ください。水平になるように設置ください。
- ・回り止めセレート加工を施していますが、ねじれが発生しないように取付けてください。
- ・使用雰囲気温度は-30℃~50℃でご使用ください。
- ・水中または、油のかかるところでのご使用は避けてください。