

小型ペンダントスイッチ用

VP 103シリーズ

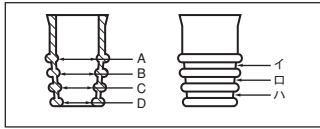
■ケーブルブッシング

材質は、標準のEPDM製と耐油性に優れるNBR製を用意しています。

内径は、φ4~φ6、φ5.5~φ6.5、φ6.5~φ9.5、φ9.5~φ12.5の4種類を用意しています。使用するケーブルの外径にあわせて切断してください。

注意 切断位置は、ブッシング内径がケーブル外径より1mm以上小さくなるようにお選びください。

・内径と切断位置

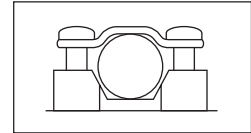
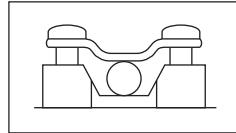


タイプ	EPDM製 (青)	VPCBE	VPCAE	VPCSE	VPC7E
	NBR製 (黒)	VPCBN	VPCAN	VPCSN	VPC7N
A (イで切断)	φ12.5	φ9.5	—	—	—
B (ロで切断)	φ11.5	φ8.5	φ6	—	—
C (ハで切断)	φ10.5	φ7.5	φ5	φ6.5	—
D (切断なし)	φ9.5	φ6.5	φ4	φ5.5	—

・ケーブル押え取付方法

ケーブル押えを逆取り付け
(ケーブル外径9.5mm以下)

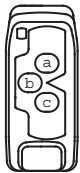
ケーブル押えを正取り付け
(ケーブル外径9.5mm以上)



注意 ケーブル押えを取り付ける際、ケーブルが引っ張られても抜けないようにねじを調整してください。

■ケース色、ボタンパッキン色

ケース色の標準はアイボリーです。ボタンパッキン色の標準は灰色です。次のような特注品も用意しています。特注品は1台より製作可能ですが、受注生産品となりますので、納期はお問い合わせください。



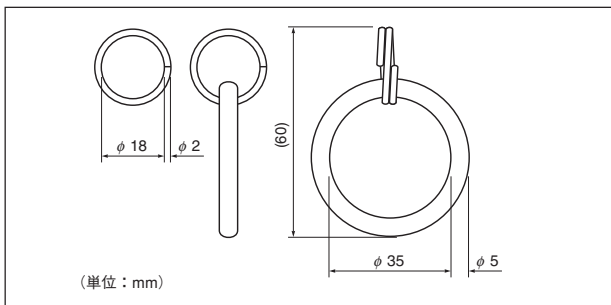
ボタン点数	3点操作タイプ		2点操作タイプ								
	標準品/特注品	標準品	特注品	標準品	特注品		特注品		特注品		
a	灰色	灰色	灰色	灰色	赤色	灰色	赤色	灰色	灰色	赤色	赤色
b	灰色	赤色	—	—	—	—	—	—	—	—	—
c	灰色	灰色	灰色	赤色	灰色	灰色	青色	灰色	赤色	灰色	灰色
ケース色	アイボリー色		アイボリー色			白色		黄色			

■スイッチユニット

内部接続図 (H-48ページ) をご参照ください。

■吊下リング

φ18の鋼製リングです。取り付けは、上側、下側どちらでも可能です。ステンレス製のリングも製作可能です。また、φ18のステンレスリングにφ35のステンレスリングをつなげたものも製作可能です。



材質	φ	タイプ名	標準価格 (税別)
鋼製	18	COB SR	¥100
ステンレス	18	COB SUSR	¥180
	18+35	COB SUSRW	¥460

■ケーブル付き

お客様の仕様に合わせ、ケーブルの種類、端末処理などフレキシブルに対応します。

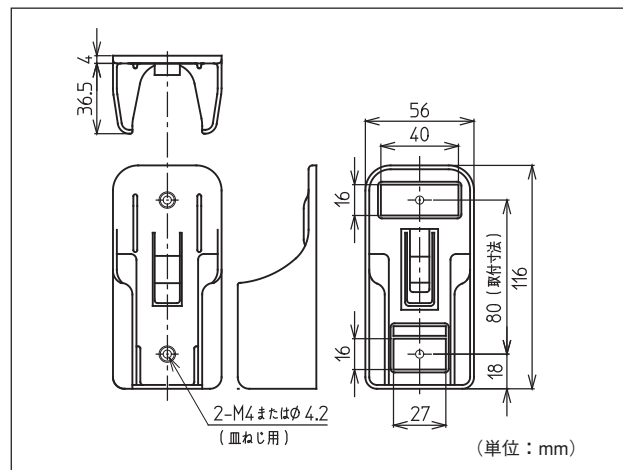
VP103シリーズにケーブルを接続したタイプも用意しました。ケーブル付きペンダントスイッチのご発注は、インフォメーション タイプ名の指定方法の「注文書/見積り依頼書」をご使用ください。詳細は、ケーブル付ペンダントスイッチの項目をご覧ください。

■ランプ

標準はDC 24Vの赤色ランプです。DC 12Vの赤色LEDランプまたはAC110V・AC220Vの赤色ネオンランプも製作可能です。

■ホルダー

VP103を収納する樹脂製のホルダーです。ホルダーの取り付けは、ねじ止めと両面テープ止めが可能です。両面テープをカットしたものも用意しています。色はアイボリー色と白色を用意しています。



ホルダー色	タイプ名	
	標準	両面テープ付属
アイボリー色 (マンセル5Y7/1相当)	VPHL03	VPHL03TA
白色	VPHL03W	VPHL03WTA
標準価格 (税別)	¥280	¥350