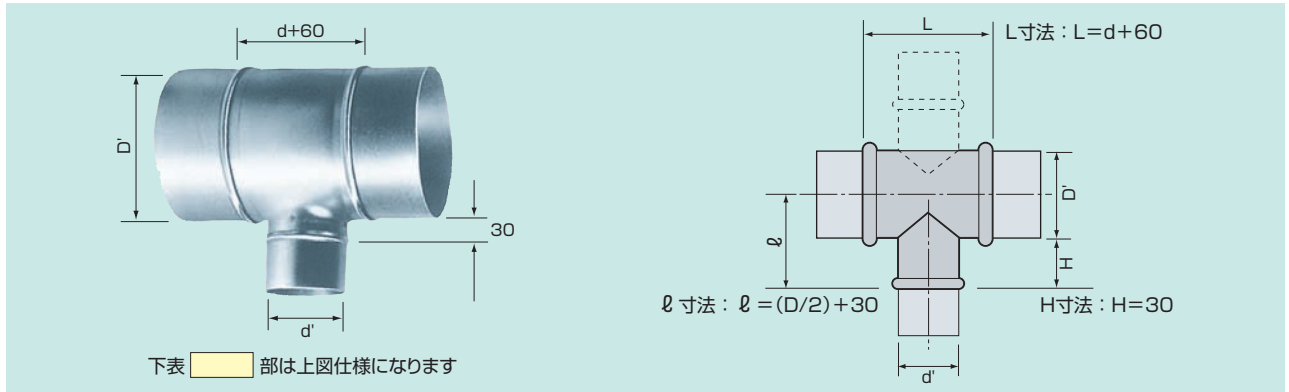


スパイラルダクト継手寸法表 (T管・クロス管・45°Y管)

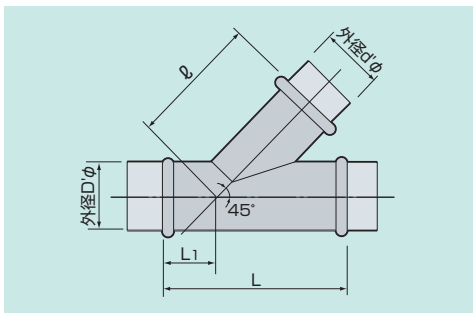
T管およびクロス管



■T管およびクロス管寸法表 (注) 出荷工場により一部製品の仕様が異なる場合があります。詳しくはお問い合わせ下さい。単位(mm)

呼径				寸法				呼径				寸法				呼径				寸法				呼径				寸法															
D	d	L	ℓ	D	d	L	ℓ	D	d	L	ℓ	D	d	L	ℓ	D	d	L	ℓ	D	d	L	ℓ	D	d	L	ℓ	D	d	L	ℓ	D	d	L	ℓ								
75	75	135	67.5	225	225	285	142.5	300	250	310	180	400	250	310	230	600	450	510	330	800	800	860	430																				
100	75	135	80		100	160			275	335			275	335			500	560			650	710																					
	100	160			125	185			300	360			300	360			550	610			700	760																					
125	100	160	92.5		150	210			200	260			325	385			600	660			750	810																					
	125	185			175	235			225	285			350	410			450	510			800	860																					
150	100	160	105		200	260			250	310			375	435			500	560			650	710																					
	125	185			225	285			275	335			400	460			550	610			700	760																					
	150	210			250	310			300	360			300	360			600	660			750	810																					
175	100	160	117.5		100	160			325	385			350	410			450	510			600	660																					
	125	185			125	185			200	260			400	460			500	560			650	710																					
	150	210			150	210			225	285			350	410			450	510			600	660																					
	175	235			175	235			250	310			300	360			300	360			450	510																					
200	100	160	130		200	260			275	335			350	410			400	460			550	610																					
	125	185			225	285			300	360			325	385			400	460			500	560																					
	150	210			250	310			325	385			350	410			450	510			550	610																					
	175	235			275	335			350	410			375	435			450	510			550	610																					
225	100	160	142.5		100	160			250	310			275	335			350	410			400	460																					
	125	185			125	185			275	335			300	360			350	410			400	460																					
	150	210			150	210			300	360			325	385			350	410			400	460																					
	175	235			175	235			325	385			350	410			400	460			450	510																					
	200	260			225	285			350	410			375	435			450	510			500	560																					

45° Y管



■45°Y管寸法表

呼径					各部寸法					呼径					各部寸法					呼径					各部寸法																			
D	d	L	ℓ	L ₁	D	d	L	ℓ	L ₁	D	d	L	ℓ	L ₁	D	d	L	ℓ	L ₁	D	d	L	ℓ	L ₁	D	d	L	ℓ	L ₁	D	d	L	ℓ	L ₁										
75	75	205	141	65	225	100	240	260	8	300	200	380	363	40	400	275	485	471	43	700	650	1010	870	155																				
100	75	205	159	53		125	275	272	25		250	450	370	88		325	555	495	78		550	870	856	60																				
	100	240	171	70		150	310	285	43		275	485	380	105		350	590	508	95		600	940	881	95																				
125	100	240	189	58		175	345	297	60		300	520	413	110		375	625	521	113		650	1010	906	130																				
	125	275	201	75		200	380	310	78		325	590	508	95		400	660	533	130		700	1080	931	165																				
	150	240	207	45		225	415	322	95		350	625	521	113		450	730	594	140		750	1150	956	200																				
150	125	275	219	63		250	450	335	75		375	625	521	113		400	660	533	130		800	1220	1016	170																				
	150	310	232	80		275	485	348	93		400	730	594	140		450	730	594	140		850	1290	1077	220																				
	175	240	224	33		300	520	413	110		425	730	629	115		500	800	654	150		900	1360	1137	230																				
	175	275	237	45		325	555	440	115		450	730	629	115		500	800	654	150		950	1430	1197	240																				
175	100	240	242	20		350	590	470	120		475	730	629	115		550	870	714	160		1000	1500	1258	250																				
	125	275	237	45		375	625	521	113		500	800	654	150		550	870	714	160		1050	1550	1275	260																				
	150	310	249	68		400	660	533	130		525	870	714	160		600	940	810	145		1100	1600	1305	270																				
	175	345	262	85		425	695	555	135		550	910	755	170		650	1020	870	180		1150	1650	1335	280																				
200	100	240	242	20		450	730	629	115		575	945	785	175		700	1100	915	195		1200	1700	1365	290																				
	125	275	252	38		475	730	629	115		600	945	785	175		750	1150	945	200		1250	1750	1395	300																				
	150	310	267	55		500	800	654	150		625	970	815	180		800	1100	915	195		1300	1800	1425	310																				
	175	345	279	73		525	870	714	160		650	970	815	180		850	1150	945	200		1350	1850	1455	320																				
	200	380	292	90		550	910	755	170		675	945	785	175		900	1200	945	200		1400	1900	1485	330																				