

# スパイラルダクト継手寸法表 (フランジ・ゴムパッキン・差込継手・直角ベンド・S管・S管・差込ノッチ)

## フランジ

## ゴムパッキン

### プレート寸法表

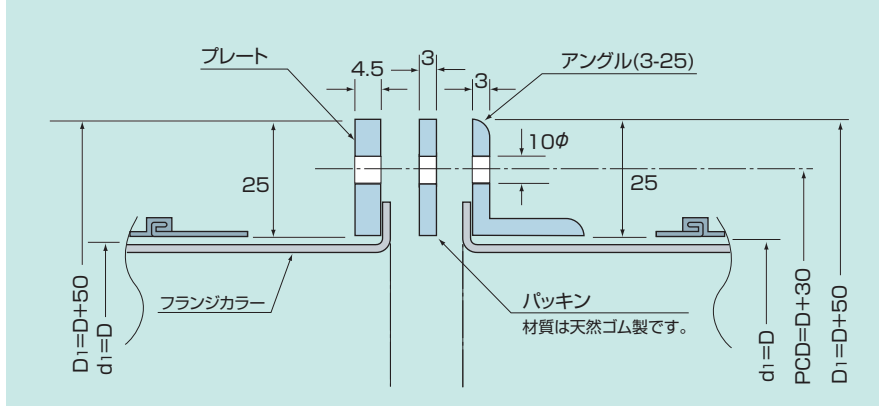
単位(mm)

呼径	各部寸法			
D	D <sub>1</sub>	d <sub>1</sub>	PCD	孔数
75	125	75	105	4
100	150	100	130	6
125	175	125	155	//
150	200	150	180	//
175	225	175	205	//

### アングル寸法表

単位(mm)

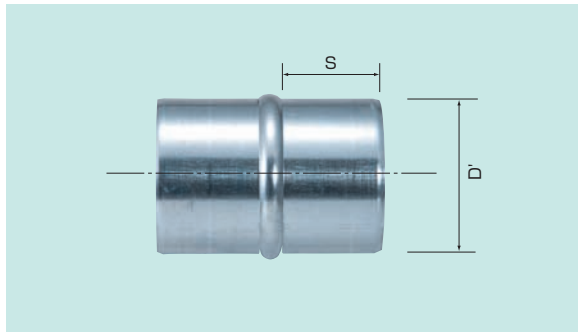
呼径	各部寸法			
D	D <sub>1</sub>	d <sub>1</sub>	PCD	孔数
200	250	200	230	8
225	275	225	255	//
250	300	250	280	//
275	325	275	305	12
300	350	300	330	//
325	375	325	355	//
350	400	350	380	//
375	425	375	405	//
400	450	400	430	16
450	500	450	480	//
500	550	500	530	//
550	600	550	580	20
600	650	600	630	//
650	700	650	680	24
700	750	700	730	//
750	800	750	780	//
800	850	800	830	28
850	900	850	880	//
900	950	900	930	32
950	1000	950	980	//
1000	1050	1000	1030	//



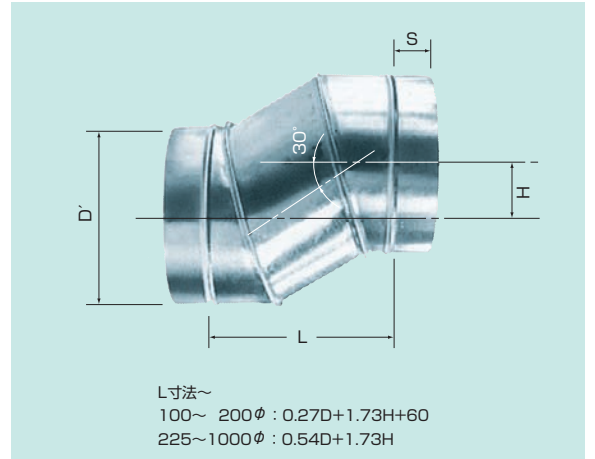
(注) パッキンの各部寸法はフランジと同じです。

※その他、特殊品については、別途お問い合わせ下さい。(内径・巾・厚み等)

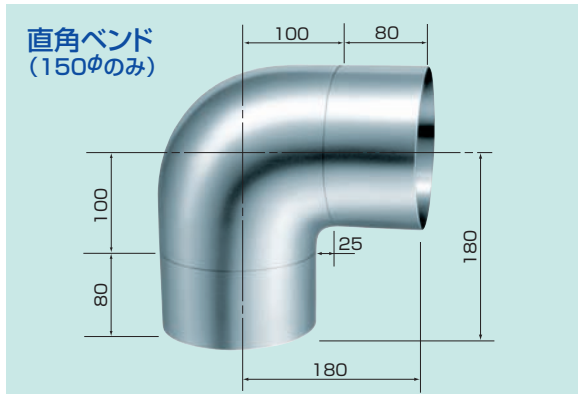
## 差込継手(ニップル)



## S管(OFFSET)



## 直角ベンド(住宅換気扇用)

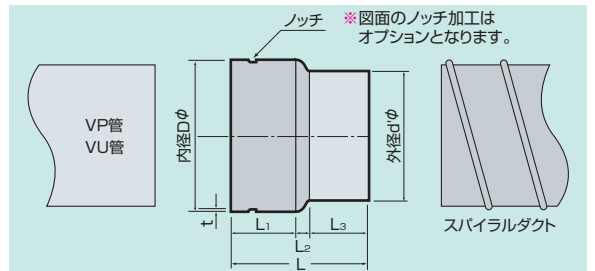


(参考) 圧力損失(150φ)

品名	抵抗(直管相当長)
直角ベンド	≒3.9m
同上従来品	≒7.2m
標準(1.0R)ベンド	≒1.6m

※但し、差込部は直管サイズも製作可能です。

## FSレジューサー



品名	内径Dφ	外径dφ	L <sub>1</sub>	L <sub>2</sub>	L <sub>3</sub>	L	t
FS10-100A	116	98	50	10	55	115	0.8
FS10-125A	141	99.6	50	10	75	135	0.8
FS12-125A	141	123	50	10	55	115	0.8
FS15-150A	166	148	50	10	55	115	0.8
FS17-175A	192	173	50	10	55	115	0.8
FS17-200A	217	173	50	10	75	135	0.8
FS20-200A	217	198	50	10	55	115	0.8
FS22-225A	243	224	50	10	55	115	1.0
FS22-250A	268	224	50	10	75	135	1.0
FS25-250A	268	247	50	10	55	115	1.0