

ベアリングホルダーセット インローダブル直接取付タイプ 丸型

Bearing Holder Set Inlay double direct installation type Circle style

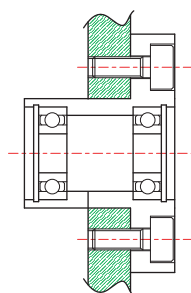
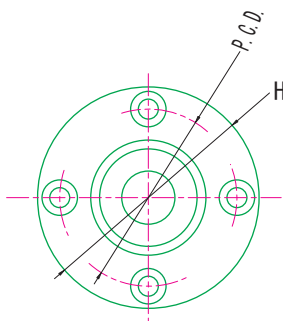
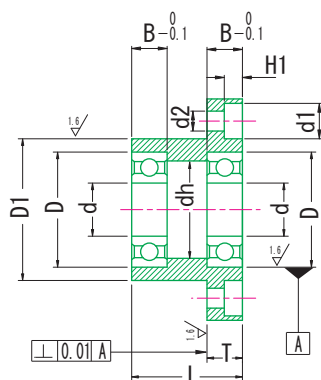
2個のベアリングを使用している為、耐荷重の必要な箇所に最適です。

RoHS指令適合品



DCM

- H 鋼材S45C
- H 鉛フリー無電解ニッケルメッキ
Electroless Nickel plating
- B ベアリング鋼 Steel



ダブルベアリングタイプ

寸法表

Unit : mm

品番	ベアリング	L	d	D (H7) 許容差	B	H	T	dh	D1 (g7) 許容差	P.C.D.	d1	d2	H1	(g)			
DCM	6900ZZ	25		22	+0.021 0	6	45	8	19	-0.007 -0.028	35	8.0	4.5	4.1	141		
	6000ZZ	25	10	26		8	50		22		32				-0.009	40	206
	6200ZZ	30	30	9		54	24		36		-0.034				44	298	
	6901ZZ	25		24	+0.025 0	6	48	10	21	-0.007 -0.028	38	9.5	5.5	5.1	166		
	6001ZZ	25	12	28		8	52		24		34				42	224	
	6201ZZ	30	32	10		56	26		38		46				320		
	6902ZZ	25		28	+0.021 0	7	57	11	25	-0.009 -0.034	45	11.0	6.6	6.1	254		
	6002ZZ	30	15	32		9	60		28		38				48	332	
	6202ZZ	35	35	11		64	29		42		52				460		
	6904ZZ	35		37	+0.025 0	9	69	13	34	-0.010 -0.040	56	14.0	9.0	8.1	474		
	6004ZZ	40	20	42		12	77		36		50				64	591	
	6204ZZ	45	47	14		81	40		54		68				914		
	6005ZZ	40		47	+0.030 0	12	88	15	41	-0.010 -0.040	72	9.0	8.1	8.1	890		
	6205ZZ	45	25	52		15	94		45		60				78	1,192	
	6006ZZ	40	30	55		13	96		48		62				80	1,114	
	6206ZZ	50		62	+0.030 0	16	104	15	55	-0.010 -0.040	88	14.0	9.0	8.1	1,636		
6007ZZ	50	35	62	14		104	55		70		88				1,515		
6008ZZ	60	40	68	15		114	60		78		96				2,010		

ベアリングホルダーセット