

# パネルハンドル PHPF

## Panel Handles PHPF

RoHS指令適合品

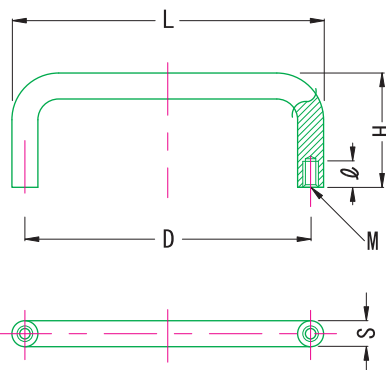
ステンレスSUS304をベンディングしたマシン取手です。  
バフ研磨仕上げをし、表面の艶を出しています。



PHPF



PHPF + PZ



**材** ステンレス鋼SUS304 Stainless steel

**表** バフ研磨 Baffed finish

**注** 付属品：ばね座金平座金組込み十字穴付なべ小ねじ ユニクロ 2個付  
座金は、含まれておりません。必要な座金の品番は、取手とは別に選定して下さい。2個必要です。

Unit : mm

品番	D	H	M	φ	L	S	(g)	品番
PHPF-1	40	22	M 4×P0.7	7	46	6	14.0	PZ- 6
PHPF-2	60				66		18.5	
PHPF-3	80				86		26.0	
PHPF-4	100	35	M 5×P0.8	10	108	8	55.5	PZ- 8
PHPF-5	120				130		104.0	PZ-10
PHPF-6	150	50	M 8×P1.25	10	162	12	187.3	PZ-12
PHPF-7	188				200		222.0	
PHPF-8	238				250		265.5	

座金 詳細 P.234参照