

# インデックスレバープランジャー ILP, ILP-sus

## Indexing Lever Plungers ILP, ILP-sus

RoHS指令適合品

レバーを180°回転させる事でセンターピンが引っ込んだ状態になり、ロックが利きます。  
治具の割り出し、位置決めなどにご利用いただけます。



ILP

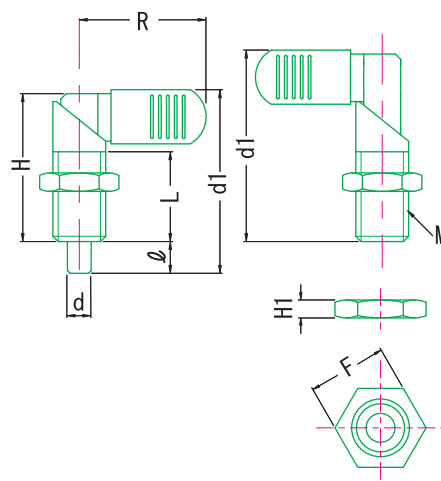


ILP-sus

- 材表**
- レバー lever : 鋼材S45C・黒色四三酸化鉄皮膜  
Steel Black oxide finish
  - ラバー rebber : 艶消し黒色ナイロン樹脂PA6  
Nylon plastic Black
  - ネジ screw : 鋼材SUM22L・黒色四三酸化鉄皮膜  
Steel Black oxide finish
  - ピン pin : 鋼材SUM22L・黒色四三酸化鉄皮膜  
Steel Black oxide finish
  - バネ spring : 鋼線SWPB Steel
  - ロックナット nat : 鋼材S45C・黒色四三酸化鉄皮膜  
Steel Black oxide finish

- 材表**
- レバー : ステンレスSUS303
  - ラバー : 艶消し黒色ナイロン樹脂PA6
  - ネジ : ステンレスSUS303
  - センターピン : ステンレスSUS303
  - バネ : ステンレスSUS304
  - ロックナット : ステンレスSUS303

**注** ロックナットは、含まれておりません。  
ロックナットは、プランジャーとは別に選定して下さい。



Unit : mm

品番	品番	d <sup>-0.02</sup> / <sub>-0.04</sub>	ℓ	M	L <sup>+1.5</sup> / <sub>0</sub>	R	H	d1	(g)
ILP- 6-10	ILP- 6-10-sus	6	10	M16×P1.5	30	42	56	16	61.3
ILP- 8-10	ILP- 8-10-sus	8							63.4
ILP- 8-12	ILP- 8-12-sus		10	12	M20×P1.5	36	52	69	20
ILP-10-10	ILP-10-10-sus	10		10	M16×P1.5	30	42	56	16
ILP-10-12	ILP-10-12-sus		12	12	M20×P1.5	36	52	69	20
ILP-12-12	ILP-12-12-sus	131.0							

### ロックナット

Unit : mm

品番	品番	M	F	H1	(g)
ILP- 6-10 , ILP- 8-10 , ILP-10-10	LN-16	M16×P1.5	24	8	17
ILP- 8-12 , ILP-10-12 , ILP-12-12	LN-20	M20×P1.5	30	10	32
ILP- 6-10-sus, ILP- 8-10-sus, ILP-10-10-sus	LN-16-sus	M16×P1.5	24	8	17
ILP- 6-12-sus, ILP- 8-12-sus, ILP-10-12-sus	LN-20-sus	M20×P1.5	30	10	32

### ロックナットなしの場合

ILP-6-10  
プランジャー品番のみ

### ロックナット付きの場合

ILP-8-12 + LN-20  
プランジャー品番 ロックナット品番