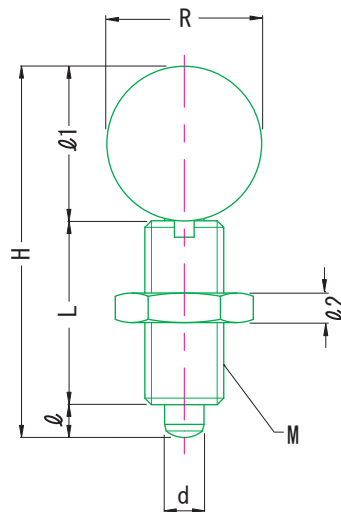


インデックスプランジャー IP-5

Indexing Plungers IP-5



ノブ部に握り玉を接着したタイプのインデックスプランジャーです。



- 材表 握り玉 ball : フェノール樹脂 Phenolic plastic
- ネジ screw : 鋼材SUM22L・黒色四三酸化鉄皮膜 Steel Black oxide finish
- ピン pin : 鋼材S45C Steel
- バネ spring : 鋼線SWPB Steel
- ロックナット nat : 鋼材S45C・黒色四三酸化鉄皮膜 Steel Black oxide finish

注 ロックナットは、含まれております。

黒色ボールタイプ

Unit : mm

品番	M	d	φ	H	L	φ1	φ2	R	min./max. (N)	(g)
IP-5-10-B	M10×P1.0	5	5	46	22	19	6	20	6.9/17.6	30
IP-5-12-B	M12×P1.5	6	6	56	26	24	7	25	4.9/13.7	49
IP-5-16-B	M16×P1.5	8	8	70	34	28	10	30	8.8/29.4	101
IP-5-20-B	M20×P1.5	10	10	84	41	33	9.4	35	36.3/61.7	150

赤色ボールタイプ

Unit : mm

品番	M	d	φ	H	L	φ1	φ2	R	min./max. (N)	(g)
IP-5-10-R	M10×P1.0	5	5	46	22	19	6	20	6.9/17.6	30
IP-5-12-R	M12×P1.5	6	6	56	26	24	7	25	4.9/13.7	49
IP-5-16-R	M16×P1.5	8	8	70	34	28	10	30	8.8/29.4	101
IP-5-20-R	M20×P1.5	10	10	84	41	33	9.4	35	36.3/61.7	150

注意事項 使用温度 max110°C min-20°C

インデックスプランジャー