

# リテラルプランジャー LP-H, LP-W

## Lateral Spring Plungers LP-H, LP-W

RoHS指令適合品

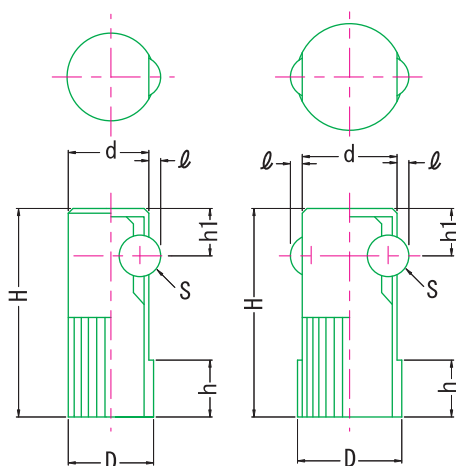
側面からの位置決め可能な重荷重タイプのプランジャーです。  
シングルボールタイプとダブルボールタイプの2種類より選定して下さい。



LP-H

LP-W

- 材表 ボディー body : 鋼材S50C・黒色四三酸化鉄皮膜  
Steel Black oxide finish  
ボール ball : 鋼球SUJ2・硬度56~60HRC  
Steel  
バネ spring : ウレタン樹脂PUR Urethane



LP-H Type

LP-W Type

### シングルボールタイプ

Unit : mm

品番	D	H	S	ℓ	d	h	h1	min./max. (N)	(g)
LP-10-H	10	30	5.5	1.0	4.5	8	7.0	50/160	8.6
LP-12-H	12	35	6.5	1.5	5.5	9	8.0	60/270	13.0
LP-14-H	14	40	8.0	2.0	6.5	10	9.0	100/380	19.0

### ダブルボールタイプ

Unit : mm

品番	D	H	S	ℓ	d	h	h1	min./max. (N)	(g)
LP-16-W	16	35	5.5	1.5	15.0	11	7.0	36/190	20.0
LP-18-W	18	40	6.5	1.8	17.0	12	8.0	38/270	27.0
LP-22-W	22	45	8.0	2.5	21.0	15	9.0	40/410	43.0

### 適用ボールボタン

ボールボタン 詳細 P.195参照

Unit : mm

品番	品番	品番	D	d	L
LP-10	LP-10-D	BB-10	10	4.0	12
LP-12	LP-12-D	BB-12	12	6.0	14
LP-14	LP-14-D				

