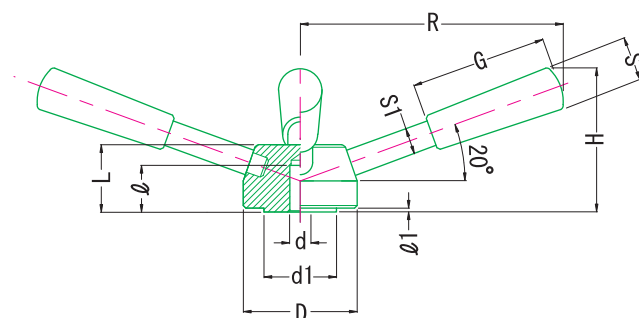


フォーアームハンドル FA

Four Arm Handles FA

RoHS指令適合品

荷重を加えやすいレバータイプのハンドルです。トルクが必要な場合に選定して下さい。
ボスセンター部には、穴加工がしてあります。



- 材表** ボス boss : 鋼材S45C・黒色四三酸化鉄皮膜 Steel Black oxide finish
 レバー lever : 鋼材SUM22・黒色四三酸化鉄皮膜 Steel Black oxide finish
 グリップ grip : 黒色フェノール樹脂 Phenolic plastic Black

Unit : mm

品番	R	d(H9)	ℓ	D	d1	H	L	ℓ1	S	S1	G	(g)
FA-125	125	10	16	50	37	65	25	1	25	12	74	550
FA-140	140	12	19	55	42	73	28					840
FA-160	160	14	22	65	49	83	32		32	15	102	1,310
FA-180	180	16	26	80	60	94	40					2,080