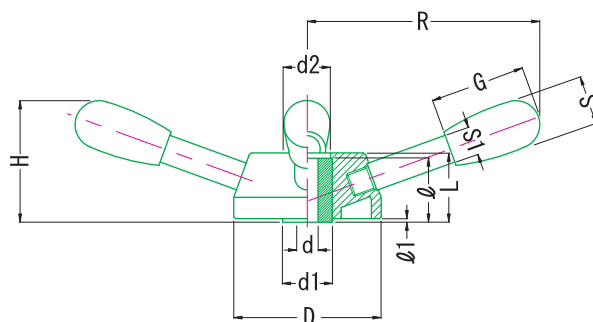


フォーアームハンドル FA

Four Arm Handles FA



デザイン性に優れたレバータイプのハンドルです。
ボスセンターには、穴加工がしてあります。



- 材表** 本体 BODY : 黒色ナイロン樹脂PA6 (ガラス繊維強化) Grass-fiber Nylon resin
 インサートボス boss : 鋼材SUM22L・黒色四三酸化鉄皮膜
 Steel Black oxide finish
 シャフト shaft : 鋼材SS400・艶消しクロムメッキ Steel chrome plated
 グリップ grip : 黒色フェノール樹脂 Phenolic plastic Black

Unit : mm

| 品番 | R | d(H9) | φ | D | d1 | d2 | H | L | φ1 | S | S1 | G | (g) |
|--------|-----|-------|----|----|----|----|----|----|----|----|----|----|-------|
| FA-200 | 100 | | | | | | 60 | | | | | | 780 |
| FA-270 | 137 | 10 | 38 | 86 | 35 | 34 | 74 | 41 | 3 | 33 | 16 | 54 | 1,030 |
| FA-310 | 156 | | | | | | 80 | | | | | | 1,150 |