

# パームグリップ アクシャルベアリングタイプ ACKL, ACKF

## Palm Grips with axial bearing Type ACKL, ACKF

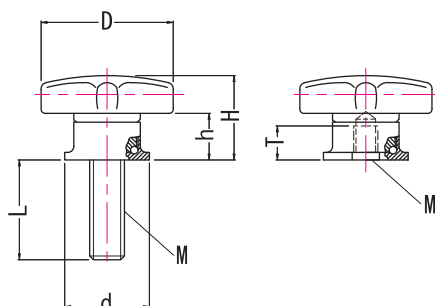
座面の摩擦を減少させる事で同じサイズのノブと比較して半分の力で同等の締付け力が得られます。  
締付け座面が回転しない為、ワークに傷つきません。  
座面の内部にアクシャルベアリングを採用しています。

RoHS指令適合品



ACKL

ACKF



- 材表** ノブ knob : 黒色ナイロン樹脂PA6 Nylon plastic Black  
 ネジ screw : 鋼材SUM22L・四三酸化鉄皮膜 Steel Black oxide finish  
 スラストベアリング bearing : 鋼材SUM22L Steel Black oxide finish  
 ボール ball : ベアリング鋼球SUJ2 Steel

### おねじタイプ

Unit : mm

品番	M	L	D	H	d	h	(g)
ACKL- 6×15	M 6×P1.0	15	40	27	24	15.0	44
ACKL- 6×25		25					46
ACKL- 8×20	M 8×P1.25	20	50	34	25	22.5	74
ACKL- 8×35		35					80
ACKL-10×30	M10×P1.5	30	63	41	30	26.5	128
ACKL-10×40		40					134
ACKL-12×30	M12×P1.75	30	80	53	35	33.0	248
ACKL-12×50		50					266

### めねじタイプ

Unit : mm

品番	M	T	D	H	d	h	(g)
ACKF- 6	M 6×P1.0	12.5	40	27	24	15.0	28
ACKF- 8	M 8×P1.25	14.0	50	34	25	22.5	59
ACKF-10	M10×P1.5	18.0	63	41	30	26.5	86
ACKF-12	M12×P1.75	26.5	80	53	35	33.0	164

注意事項 使用温度 max80°C min-20°C