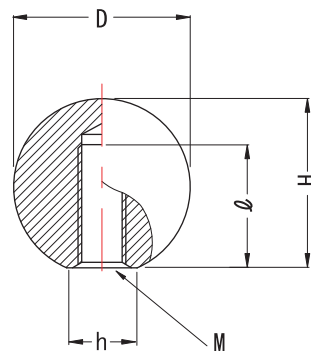


ステンレス握り玉 ミラー仕上げ

SUSBA



Stainless Ball Grips Mirror Finish SUSBA



- 材 ステンレス鋼 SUS303 Stainless
- 表 バフ研磨 (鏡面仕上げ) Buffed finish

Unit : mm

品番	D	M	φ	H	h	(g)
SUSBA-20 × 5	20	M 5 × P0.8	10	18	12	30
SUSBA-20 × 6		M 6 × P1.0	11			29
SUSBA-25 × 6	25	M 8 × P1.25	11	22	16	60
SUSBA-25 × 8			14			55
SUSBA-32 × 8	32	M10 × P1.5	16	29	18.5	125
SUSBA-32 × 10			20			120
SUSBA-40 × 10	40	M12 × P1.75	20	37	21	250
SUSBA-40 × 12			24			240