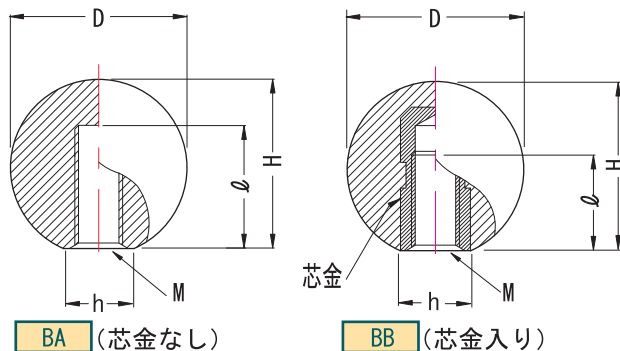
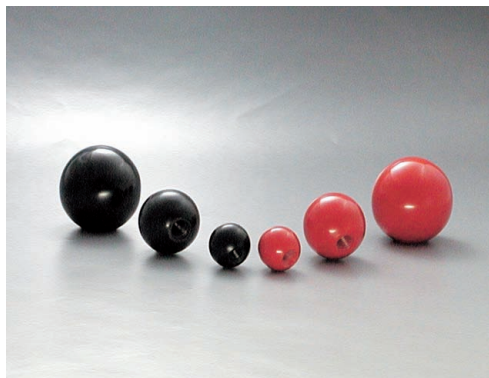


プラスチック握り玉 BA・BB

Plastic Ball Grips BA・BB

RoHS指令適合品



材 ノブ knob : フェノール樹脂
Phenolic plastic
ネジ screw : 黄銅C3604B brass

(芯金なし)

黒色タイプ		赤色タイプ		Unit: mm				
品番	品番	D	M	ℓ	H	h	(g)	
BA-20×5-B	BA-20×5-R	20	M 5×P0.8	9	19	10	9	
BA-20×6-B	BA-20×6-R		M 6×P1.0					
BA-25×6-B	BA-25×6-R	25	M 6×P1.0	14	24	11	12	
BA-25×8-B	BA-25×8-R		M 8×P1.25					
BA-30×8-B	BA-30×8-R	30	M 8×P1.25	15	28	15	22	
BA-30×10-B	BA-30×10-R		M10×P1.5					
BA-32×8-B	BA-32×8-R	32	M 8×P1.25		30		33	29
BA-32×10-B	BA-32×10-R		M10×P1.5					
BA-35×8-B	BA-35×8-R	35	M 8×P1.25	33	38	16	50	
BA-35×10-B	BA-35×10-R		M10×P1.5					
BA-40×10-B	BA-40×10-R	40	M10×P1.5	23	48	20	85	
BA-40×12-B	BA-40×12-R		M12×P1.75					
BA-50×12-B	BA-50×12-R	50	M12×P1.75	26	48	20	85	
BA-50×16-B	BA-50×16-R		M16×P2.0					

(芯金入り)

黒色タイプ		赤色タイプ		Unit: mm				
品番	品番	D	M	ℓ	H	h	(g)	
BB-20×5-B	BB-20×5-R	20	M 5×P0.8	9	19	10	12	
BB-20×6-B	BB-20×6-R		M 6×P1.0					
BB-25×6-B	BB-25×6-R	25	M 6×P1.0	12	24	11	20	
BB-25×8-B	BB-25×8-R		M 8×P1.25					
BB-30×8-B	BB-30×8-R	30	M 8×P1.25	15	28	15	30	
BB-30×10-B	BB-30×10-R		M10×P1.5					
BB-32×8-B	BB-32×8-R	32	M 8×P1.25		30		33	42
BB-32×10-B	BB-32×10-R		M10×P1.5					
BB-35×8-B	BB-35×8-R	35	M 8×P1.25	33	38	16	75	
BB-35×10-B	BB-35×10-R		M10×P1.5					
BB-40×10-B	BB-40×10-R	40	M10×P1.5	23	48	20	122	
BB-40×12-B	BB-40×12-R		M12×P1.75					
BB-50×12-B	BB-50×12-R	50	M12×P1.75	26	48	20	122	
BB-50×16-B	BB-50×16-R		M16×P2.0					

注意事項 使用温度 max110℃ min-20℃

黒色の場合

BA-35×10-B
品番 黒色

赤色の場合

BA-40×10-R
品番 赤色