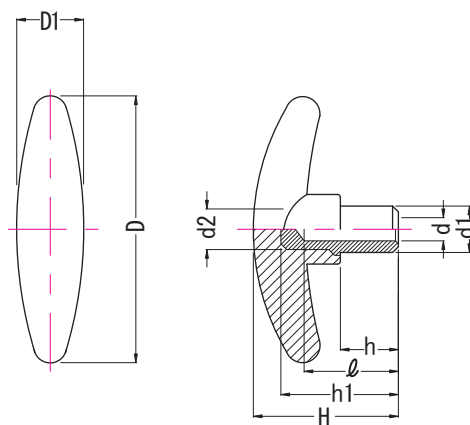


ティーハンドル TH

T Handles TH

RoHS指令適合品

指に引っ掛りやすいデザインです。引張りあげる操作を必要とする場合に選定して下さい。



- 材 表 ノブ knob : 黒色フェノール樹脂
 Phenolic plastic Black
 ネジ screw : 鋼材SUM22L・三価クロメート
 Steel Trivalent Chromate

Unit : mm

品番	D	D1	d(H8)	ℓ	H	d1	d2	h	h1	(g)
TH-70	69	19	6	25	40	12	11	16	34	37
TH-80	79	22		25	44	16	13	18	36	66
TH-95	95	26		30	50	18	15	19	41	102

注意事項 使用温度 max110°C min-20°C