

フィックスドレバー FLR, FLS

Fixed Levers FLR, FLS

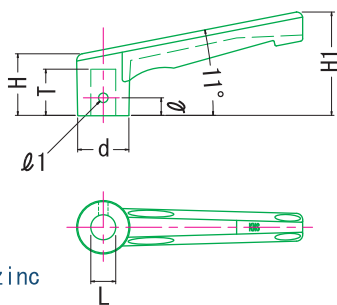
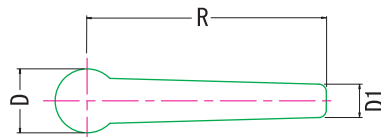
位置決め固定をする時に使用をするレバーです。
丸シャフトおよび角シャフトへ直接取り付けて使用をするタイプです。

RoHS指令適合品

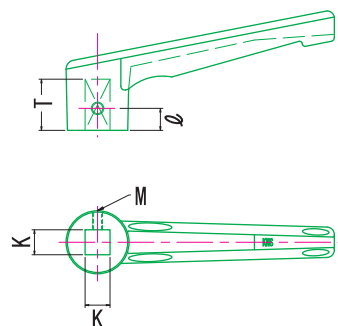


FLR

FLS



FLR Type



FLS Type

材 亜鉛ダイキャスト Die-cast zinc

表 粉体静電塗装 (シルバー)
Painted silver

Unit : mm

品番	R	L(H9)	T	\varnothing	$\varnothing 1$	d	H	H1	D	D1	(g)
FLR- 6	40	6	13	5.5	2.3	13	15	23.5	14.0	6.0	17
FLR- 8	65	8	16	5.5	2.8	18	18	32.0	19.0	10.0	50
FLR-10	80	10	18	7.0	3.8	20	24	41.5	21.0	11.0	74
FLR-12	95	12	20	8.5	3.8	24	28	49.5	25.0	12.0	145
FLR-16	110	16	26	10.5	4.8	28	33	57.5	29.5	14.5	232

Unit : mm

品番	R	K(H11)	T	\varnothing	M	d	H	H1	D	D1	(g)
FLS- 5	40	5	13	5.5	M 4×P0.7	13	15	23.5	14.0	6.0	17
FLS- 6	65	6	16			18	18	32.0	19.0	10.0	50
FLS- 8	80	8	18	7.0	M 5×P0.8	20	24	41.5	21.0	11.0	74
FLS-10	95	10	20	8.5		24	28	49.5	25.0	12.0	145
FLS-12	110	12	26	10.5		28	33	57.5	29.5	14.5	232