

エアドライバーに代わるツール誕生!!

# 超高トルク型電動ドライバー

最大25Nm 超高トルク型

## RBN/TBNシリーズ

### ワンショット締結で作業性向上!!

強力なブラシレスモーターとクラッチ式トルク制御で作業効率アップ。

### 安定した繰り返しトルク精度

独自のクラッチ機構でエアドライバーをはるかに上回る安定したトルク精度。お客様のトルク管理に貢献します。

### 設置が容易

配管等の設備が不要。電源があればそのままご使用できます。

### 人にやさしい

動作音が静か。電動のためオイルミストは発生しません。

### 楽々メンテナンス

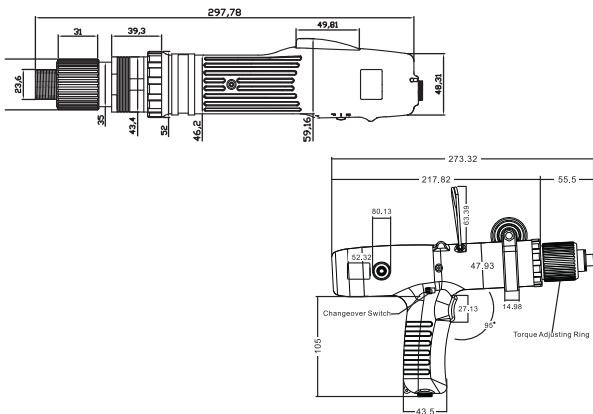
カーボンブラシの交換が不要、接点劣化のない無接点スイッチと相まってメンテナンスの労力を抑えます。

### 環境負荷低減

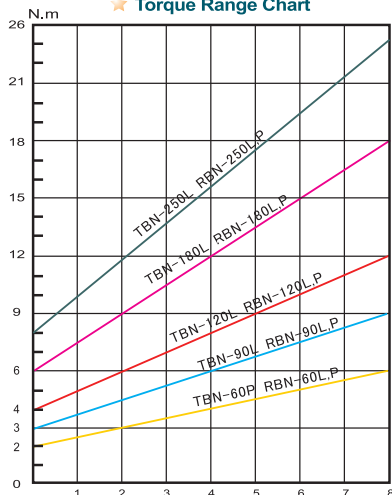
低消費電力。静音設計。CO2の排出削減に貢献します。

### 低電圧仕様

低電圧のため、安心して使えます。



★ Torque Range Chart



| RBNシリーズ       | レバースタート                       | RBN-60L   | RBN-90L   | RBN-120L | RBN-180L | RBN-250L |
|---------------|-------------------------------|-----------|-----------|----------|----------|----------|
|               | プッシュスタート                      | RBN-60P   | RBN-90P   | RBN-120P | RBN-180P | RBN-250P |
| TBNシリーズ       | レバースタート                       | TBN-60L   | TBN-90L   | TBN-120L | TBN-180L | —        |
| 出カトルク         | Nm                            | 2 ~ 6     | 3 ~ 9     | 4 ~ 12   | 6 ~ 18   | 8 ~ 25   |
| トルク調整         |                               |           |           |          |          |          |
| 回転速度 (r.p.m.) |                               |           |           |          |          |          |
| 無段階           |                               |           |           |          |          |          |
| 適合ねじ(mm)      | 小ねじ                           | 4.0 ~ 5.0 | 5.0 ~ 6.0 | ≤8.0     | ≤10.0    | ≤10.0    |
|               | タッピンねじ                        | ≤4.0      | ≤4.5      | ≤6.0     | ≤8.0     | ≤8.0     |
| 重量(g)         | RBNシリーズ 1250 / TBNシリーズ 1200   |           |           |          |          | 1450     |
| 全長 (mm)       | RBNシリーズ 298 / TBNシリーズ 274x160 |           |           |          |          | 298      |
| 消費電力          | 100W                          | 120W      |           | 200W     |          | 260W     |
| 適合ビット         |                               |           |           |          |          |          |
| 6.35mm 六角     |                               |           |           |          |          |          |
| No.3 2本       |                               |           |           |          |          |          |
| 標準付属品         | ビット                           |           |           |          |          |          |
| 適合コントローラー     |                               |           |           |          |          |          |
| SKP-40BN-800  |                               |           |           |          |          |          |

### RBNシリーズ

レバースタート式・プッシュスタート式



**BL**  
Motor  
ブラシレスモーター

### TBNシリーズ

レバースタート式



**BL**  
Motor  
ブラシレスモーター

### 専用コントローラー SKP-40BN-800



|           |                |
|-----------|----------------|
| 型式        | SKP-40BN-800   |
| 入力電源      | AC 100~240V    |
| 二次電力      | 40V Max.5.5A   |
| 外形寸法 (mm) | 213 x 131 x 65 |
| 重量 (g)    | 1800           |