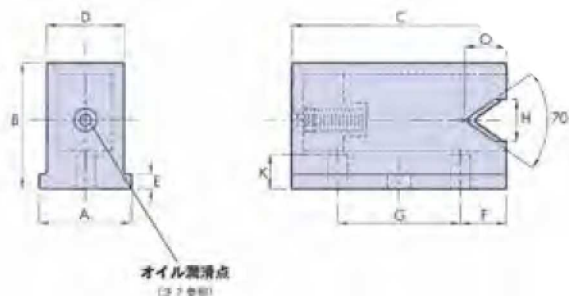




■ルブリケーター（潤滑油塗布器）

ルブリケーターは、耐衝撃性の成形ポリアセタールプラスチックと、スプリングで支えられた潤滑油のしみこんだフェルトワイパーで構成されており、過度の摩擦を発生させることなく常にレールの動作面に油膜を形成するように設計されています。潤滑油の使用によって、システムの耐荷重と寿命が大幅に向上します。

コンパクトタイプ (C)



本体 (リングレールギヤ)	カタログ記号	タイプ	A	B	C	D	E	F	G	G1	H	I	J	J1 (使用ねじ)
R20 用	LB-20C	コンパクト	8	12	22.5	6.5	2	4.75	13	13	7.2	4	φ2.5x10	φ2.7(M2.5 x 0.45 x 6)
	LB-20F	フランジ	19											
R25 用	LB-25C	コンパクト	12	16.5	28	9.9	2	6	16	18	5.5	7	φ3x10	φ3.2(M3 x 0.5 x 8)
	LB-25F	フランジ	25											
R44 用	LB-44C	コンパクト	17	20	38	15	2.4	8	22	25	7	11	φ3x16	φ4.2(M4 x 0.7 x 10)
	LB-44F	フランジ	34											
R76 用 (非在庫品)	LB-76C	コンパクト	25	33.5	57	22.7	4.5	12	33	38	10	18	φ3.5x22	φ5.2(M5 x 0.8 x 12)
	LB-76F	フランジ	50											

(注記) ①各ルブリケーターには、穴Jで固定するために、一般的にISO 7049に適合する「Plastite」45セルフタッピング十字なべ頭ねじ2本が付属しています。さらに、フランジタイプのルブリケーターには、穴J1で固定するために、十字チーズヘッドねじ～DIN 84A 2本が付属しています。

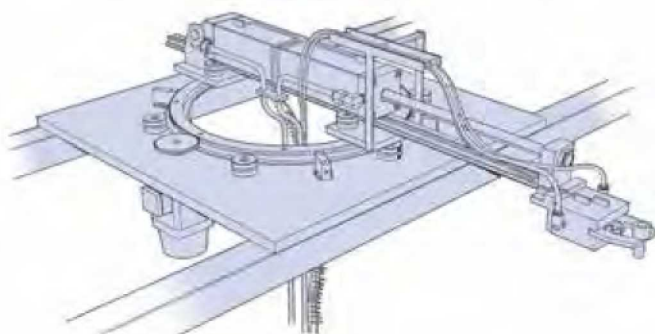
②オイルの補充は、潤滑点からBP Energol GHL68または68粘度のEP 鉱物油で行います。

③非在庫品はお見積の受注生産品となります。納期は受注後約3ヶ月程掛かります。

使用例

■単純なピックアンドプレイスユニット

リングレールギヤによって、360°の回転と荷重にほぼ等しい支持力を実現しています。空いた中央の空間は、配線などの経路として使用できます。



■ボディスキャナ

患者の周囲を取囲むリングレールギヤにイメージングヘッドが取り付けられています。なめらかで静かな遊びのない動きが、高い解像度を実現します。

