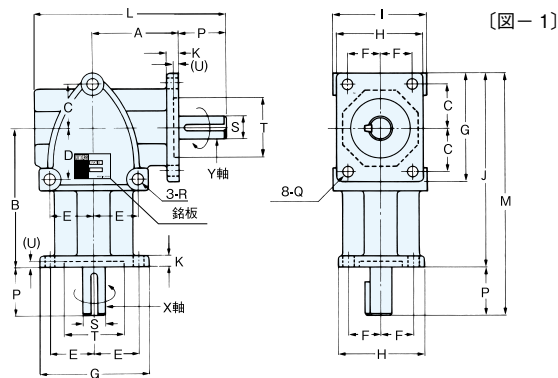




# KBX ベベルボックス

L 型

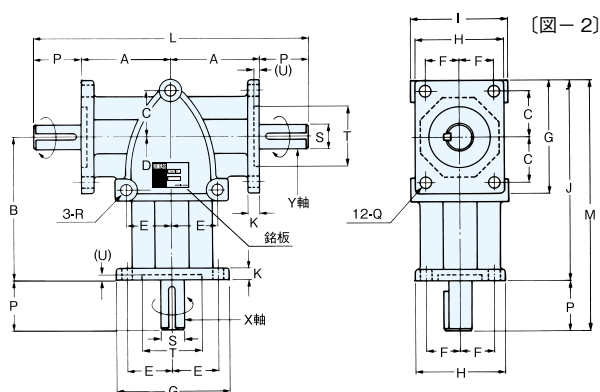


カタログ記号	速比	A	B	C	D	E	F	G	H	I	J	K	L	M	P	Q	R	S
KBX-101L	1:1	37	58	18	18	18	14	46	38	40	82	5	82	102	20	φ5.5	φ6.5	φ10
KBX-102L	1:2																	
KBX-151L	1:1	66	100	31	36	31	22	80	62	66	140	8	137	170	30	φ8.5	φ8.5	φ15
KBX-152L	1:2																	
KBX-201L	1:1	80	120	36	36	36	26	92	72	76	166	10	168	206	40	φ8.5	φ8.5	φ20
KBX-202L	1:2																	



# KBX ベベルボックス

T 型



カタログ記号	速比	A	B	C	D	E	F	G	H	I	J	K	L	M	P	Q	R	S
KBX-101T	1:1	37	58	18	18	18	14	46	38	40	82	5	114	102	20	φ5.5	φ6.5	φ10
KBX-102T	1:2																	
KBX-151T	1:1	66	100	31	36	31	22	80	62	66	140	8	192	170	30	φ8.5	φ8.5	φ15
KBX-152T	1:2																	
KBX-201T	1:1	80	120	36	36	36	26	92	72	76	166	10	240	206	40	φ8.5	φ8.5	φ20
KBX-202T	1:2																	

平歯車

はすば歯車

内歯車

ラック

コパリング  
&  
ピニオン

マイタ

かさ歯車

ねじ歯車

ウォームギヤ

ギヤボックス

その他