

MT シャンク SA-VI型

- 対応シャンク **BT** DBT HSK **ST** **STT** **MT** JT
- 対応機構 **縮み** **伸び** 定寸 調芯 逆転 ケーラント 微小伸縮

◎あらゆる機械に使用できる短身タイプ

- 伸縮装置が送り誤差を吸収
- 短身なので狭い作業空間に最適

■組み合わせ表	推奨コレット
SA 412-VI	TC 412
SA1022-VI	TC1022

別売オプション

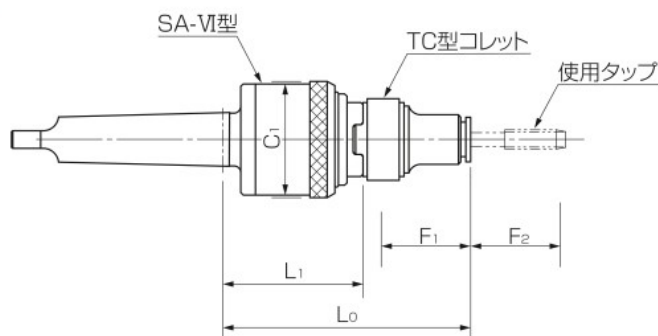


※本体に付属していません
別途購入が必要です



MT3-SA412-VI
+
TC412

MT-SA-VI型



型式説明

MT3-SA 412-VI

- タッピング能力範囲
- 型
- シャンクの種類

単位:mm

型 式	L ₀	L ₁	C ₁	F ₁ [*]	F ₂ [*]	能力範囲	本体重量(kg)
MT2-SA 412-VI	100.0	56.5	47	6	8	M 3~M12	0.48
MT3-SA 412-VI	100.0	56.5	47	6	8	M 3~M16	0.63
MT3-SA1022-VI	148.0	83.0	64	8	10	M 8~M22	1.28
MT4-SA1022-VI	149.5	84.5	64	8	10	M 8~M27	1.60

※ F₁: 縮み量 F₂: 伸び量

機種選定

BT/DBTシャンク

HSKシャンク

Cシャンク

STシャンク

STTシャンク

MT/MTシャンク/汎用機

コレット/部品

技術資料