

# ST シャンク SA-III型

対応シャンク BT DBT HSK ST STT MT JT  
 対応機構 縮み 伸び 定寸 調芯 逆転 ケーラト 最少伸縮

○「カトウタッパー」のベストセラー  
 ○ネジ深さ制限装置(定寸機構)内蔵

- 機械・ワーク・切削条件を選ばないタッパー
- 試作・単品・金型などの高価なワーク加工に最適
- 使用条件によりバネ力・伸縮量などの仕様変更が可能(ページA48参照)
- 伸縮装置が送り誤差を吸収、高いネジ精度を実現
- 右ネジ用が標準(左ネジ用も製作可能)
- プログラムはページA84参照

■組み合わせ表	推奨コレット
SA 206-III	TC 206
SA 412-III	TC 412
SA1022-III	TC1022
SA2035-III	TC2035

※安全装置なしのTC-MO型コレットも使用できます

別売オプション

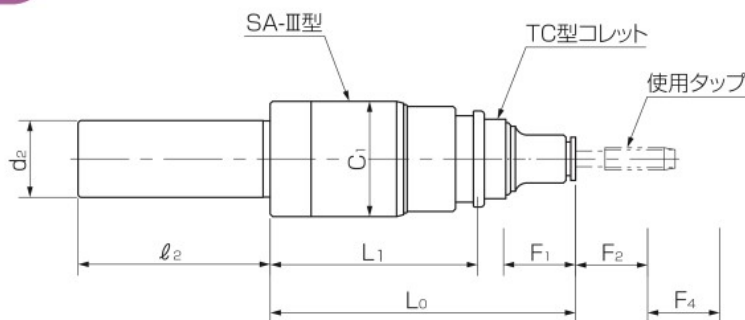


※本体に付属していません  
 別途購入が必要です



YouTube  
 加工動画

## ST-SA-III型



### 型式説明

ST25-SA 412-III

タッピング能力範囲  
 型  
 シャンクの種類

型式	L0	L1	C1	F1 <sup>*</sup>	F2 <sup>*</sup>	F4 <sup>*</sup>	シャンク		能力範囲	本体重量(kg)
							l2	d2		
★ST20-SA 206-III	103.0	71.0	33	5	(3)	( 7.0)	60	20	M 2~M 8	0.43
★ST25-SA 206-III	103.0	71.0	33	5	(3)	( 7.0)	75	25	M 2~M 8	0.58
ST25-SA 412-III	127.0	83.5	48	7	(5)	( 8.5)	75	25	M 3~M16	1.05
ST32-SA 412-III	127.0	83.5	48	7	(5)	( 8.5)	80	32	M 3~M16	1.26
ST32-SA1022-III	174.0	109.0	66	10	(6)	(11.0)	80	32	M 8~M27	2.33
★ST42-SA2035-III	201.5	116.5	84	10	(7)	(13.0)	80	42	M18~M38	5.10

※ ★印の付いた製品の在庫についてはお問合せ下さい。  
 ※ F1: 縮み量 F2: 伸び量 F4: 逆転時の伸び量  
 ※ F2・F4量は参考値です。



ST32-SA412-III  
 +  
 TC412

機種選定

BT/DBTシャンク

HSKシャンク

Cシャンク

STシャンク

STTシャンク

MT/JTシャンク/汎用機

コレット/部品

技術資料