

BT SKB型

シャック

対応シャック BT DBT HSK C ST STT MT
 対応機構 縮み 伸び 定寸 調芯 逆転 クーラント 微小伸縮

- 同期制御加工機専用
- 高速タッピングに最適
- センタークーラントスルー給油対応
- ▲油穴付きタップをご使用下さい
- 短身により工作範囲が拡大
- 伸縮機構はありません
- TCA-HP-SB型を使用の場合、高圧クーラント対応 (5MPaまで、ページ A73参照)

■組み合わせ表	専用コレット
SKB 412	TCA 412
SKB1022	TCA1022



※本体に付属しています
追加購入も可能です

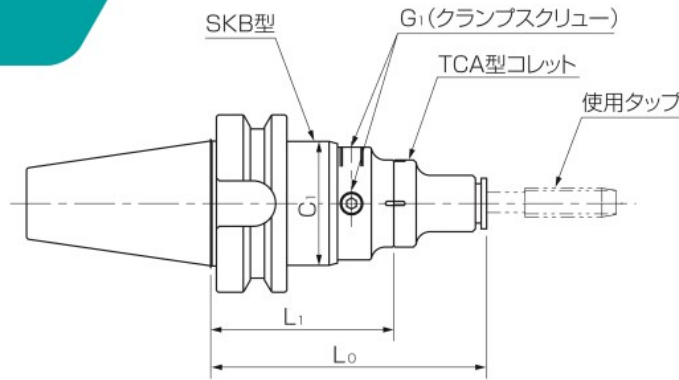
※本体に付属していません
別途購入が必要です

製品特長のページA07もご覧下さい。



YouTube
加工動画

BT-SKB型



型式説明

BT30-SKB 412

→ タッピング能力範囲
 → 型
 → シャックの種類

型 式	L0*	L1	C1	G1	能力範囲	本体重量 (kg)
BT30-SKB 412	98	65	44	M 8 P1.0	M 2~M12	0.73
BT30-SKB1022	140	85	56	M10 P1.0	M10~M24	0.89
BT40-SKB 412	98	65	44	M 8 P1.0	M 2~M12	1.23
BT40-SKB1022	130	75	56	M10 P1.0	M10~M24	1.39
BT50-SKB 412	113	80	44	M 8 P1.0	M 2~M12	3.88
BT50-SKB1022	145	90	56	M10 P1.0	M10~M24	4.09

単位:mm

※ L0寸法は、TCA-S型装着時のものです。その他は(L1+H1)にて算出下さい。(ページA74参照)



DBT-SKB型 (2面拘束ボトルグリップテーパシャック)

- この型式の在庫についてはお問い合わせ下さい。
- ※使用寸法はBT-SKB型と同じです。(シャック寸法はページA15を参照下さい。)
- ※BBT仕様の工作機械主軸に使用できます。