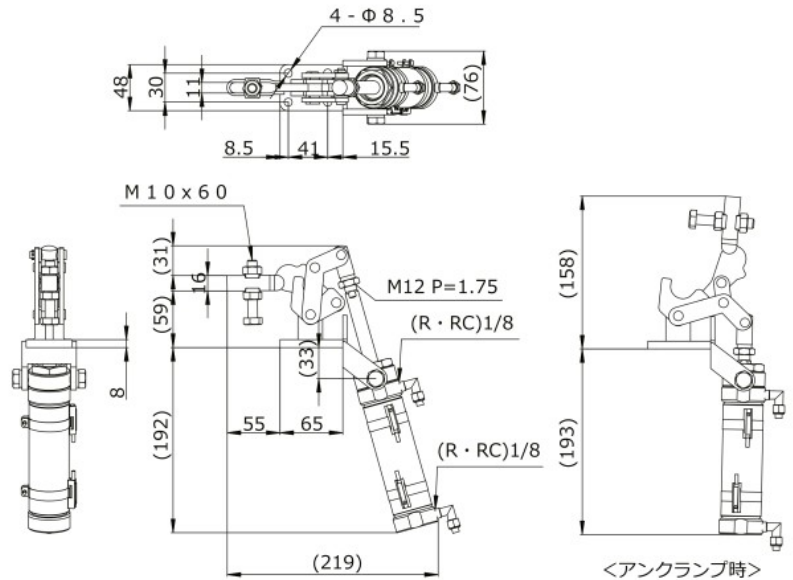


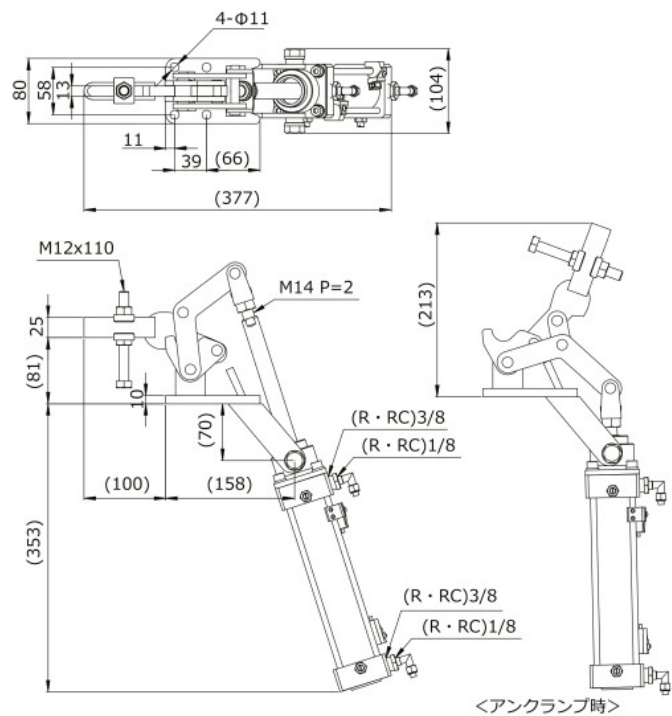
■ エアークランプ Sシリーズ 下方押え型 Hold down Pneumatic clamp

No.201S



締圧力 Holding capacity	1.0kN(100kgf)(0.5MPa時)
質量 Weight	1,790g
材質 Materials	スチール (Steel)
取付方法 Mounting method	フランジベース (Flange base)
付属品 Accessories	ボルト (Hex Head Bolt) M10×60 1本 ナット (Nut) 2個/座金 (Washer) 2枚

No.501S



締圧力 Holding capacity	1.9kN(190kgf)(0.5MPa時)
質量 Weight	5,650g
材質 Materials	スチール (Steel)
取付方法 Mounting method	フランジベース (Flange base)
付属品 Accessories	ボルト (Hex Head Bolt) M12×110 1本 ナット (Nut) 2個/座金 (Washer) 2枚