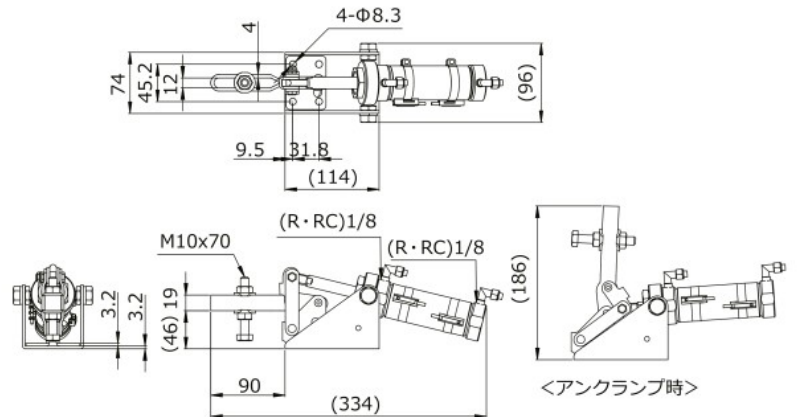


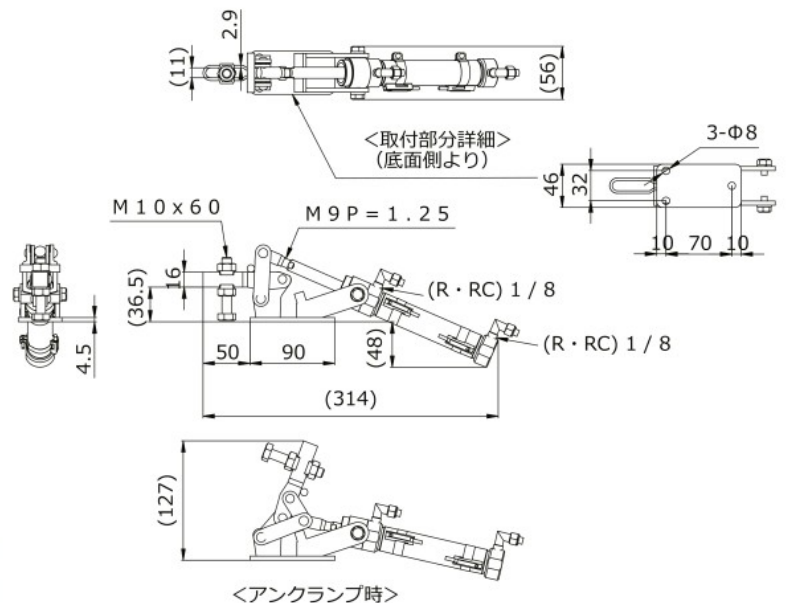
■ エアークランプ Sシリーズ 下方押え型 Hold down Pneumatic clamp

No.AC650S



締圧力 Holding capacity	1.0kN(100kgf)(0.5MPa時)
質量 Weight	1,980g
材質 Materials	スチール (Steel)
取付方法 Mounting method	フランジベース (Flange base)
付属品 Accessories	ボルト (Hex Head Bolt) M10×70 1本 ナット (Nut) 2個/座金 (Washer) 2枚

No.56S



締圧力 Holding capacity	0.7kN(70kgf)(0.5MPa時)
質量 Weight	1,110g
材質 Materials	スチール (Steel)
取付方法 Mounting method	フランジベース (Flange base)
付属品 Accessories	ボルト (Hex Head Bolt) M10×60 1本 ナット (Nut) 2個/座金 (Washer) 2枚