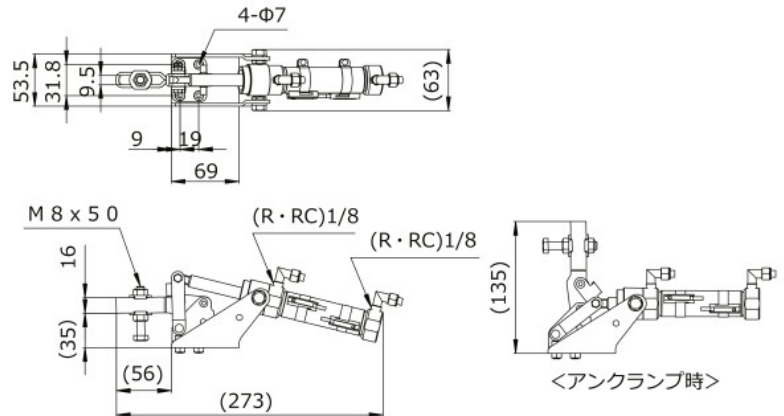


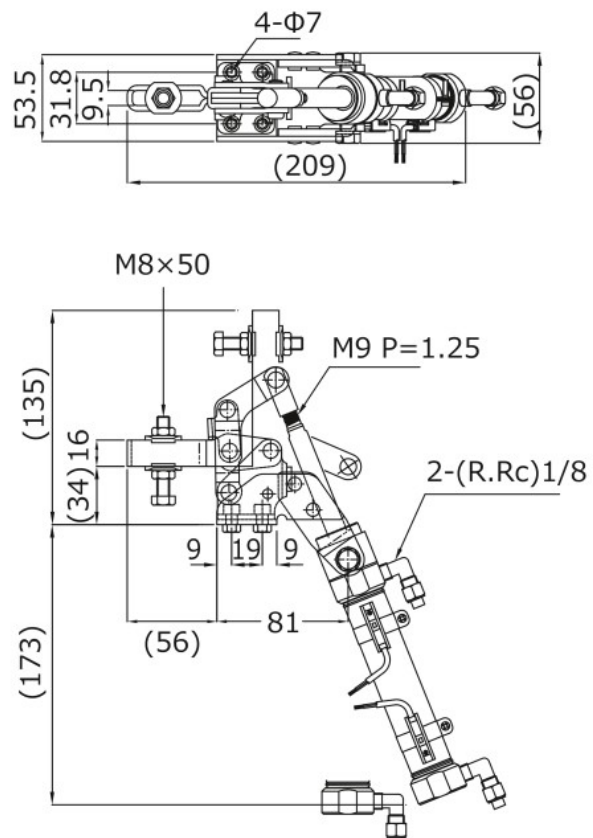
## ■ エアークランプ Sシリーズ 下方押え型 Hold down Pneumatic clamp

### No.AC450S



締圧力 Holding capacity	0.7kN(70kgf)(0.5MPa時)
質量 Weight	980g
材質 Materials	スチール (Steel)
取付方法 Mounting method	フランジベース (Flange base)
付属品 Accessories	ボルト (Hex Head Bolt) M8×50 1本 ナット (Nut) 2個/座金 (Washer) 2枚

### No.AC451S



締圧力 Holding capacity	0.7kN(70kgf)(0.5MPa時)
質量 Weight	1,100g
材質 Materials	スチール (Steel)
取付方法 Mounting method	フランジベース (Flange base)
付属品 Accessories	ボルト (Hex Head Bolt) M8×50 1本 ナット (Nut) 2個/座金 (Washer) 2枚