

■ フック型クランプ
Hook clamp(Tension clamp)

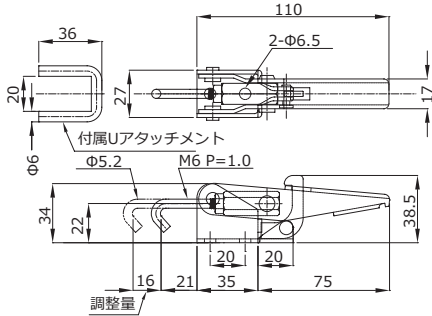
■ セルフロッククランプ
Self lock clamp

No.FA110RK/FA110RK-2S

品番 FA110RK/FA110RK-2S



| | |
|------------|-------------------|
| FA110RK | JAN 4580455761788 |
| FA110RK-2S | JAN 4580455761801 |



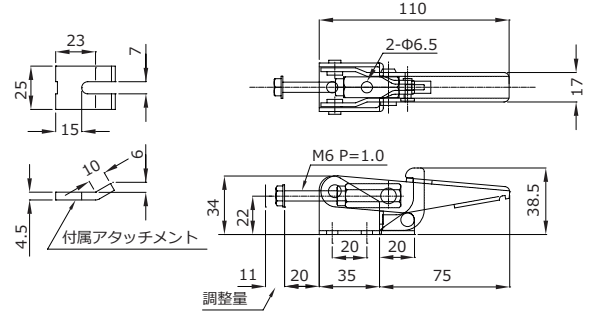
| | |
|----------------------|---|
| 締圧力 HoldingCapacity | 1.7kN (170kgf) |
| 質量 Weight | 200g / 180g (SUS) |
| ストローク Stroke | 30 % |
| 最大高 Max height | 126mm |
| 最大長 Max length | 155mm |
| 最大幅 Max width | 32.2mm |
| 材質 Materials | スチール (Steel) ステンレス (Stainless Steel) |
| 取付方法 Mounting method | フランジベース (Flange base) |
| 付属品 Accessories | Uアタッチメント (U Attachment) 1個 |

No.FA120RK/FA120RK-2S

品番 FA120RK/FA120RK-2S



| | |
|------------|-------------------|
| FA120RK | JAN 4580455761825 |
| FA120RK-2S | JAN 4580455761849 |



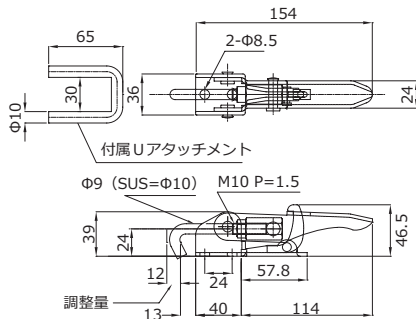
| | |
|----------------------|---|
| 締圧力 HoldingCapacity | 1.7kN (170kgf) |
| 質量 Weight | 210g / 190g (SUS) |
| ストローク Stroke | 30 % |
| 最大高 Max height | 125.5mm |
| 最大長 Max length | 155mm |
| 最大幅 Max width | 31.9mm |
| 材質 Materials | スチール (Steel) ステンレス (Stainless Steel) |
| 取付方法 Mounting method | フランジベース (Flange base) |
| 付属品 Accessories | アタッチメント (Attachment) 1個 |

No.FA150RK/FA150RK-2S

品番 FA150RK/FA150RK-2S



| | |
|------------|-------------------|
| FA150RK | JAN 4580455761863 |
| FA150RK-2S | JAN 4580455761887 |



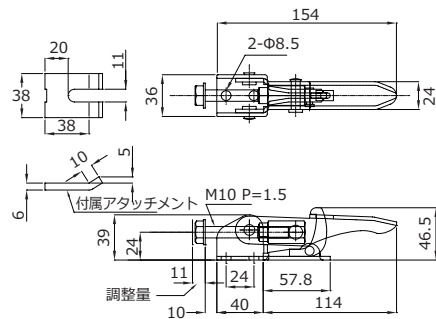
| | |
|----------------------|--|
| 締圧力 HoldingCapacity | 3.0kN (300kgf) |
| 質量 Weight | 480g / 480g (SUS) |
| ストローク Stroke | 40 % |
| 最大高 Max height | 151mm |
| 最大長 Max length | 185mm |
| 最大幅 Max width | 41.5mm |
| 材質 Materials | スチール (Steel) ステンレス (Stainless Steel) |
| 取付方法 Mounting method | フランジベース (Flange base) |
| 付属品 Accessories | Uアタッチメント (U Attachment) 1個 *SUSモデルは付属品無 |

No.FA160RK/FA160RK-2S

品番 FA160RK/FA160RK-2S



| | |
|------------|-------------------|
| FA160RK | JAN 4580455761900 |
| FA160RK-2S | JAN 4580455761924 |



| | |
|----------------------|---|
| 締圧力 HoldingCapacity | 3.0kN (300kgf) |
| 質量 Weight | 470g / 390g (SUS) |
| ストローク Stroke | 40 % |
| 最大高 Max height | 152mm |
| 最大長 Max length | 183mm |
| 最大幅 Max width | 42mm |
| 材質 Materials | スチール (Steel) ステンレス (Stainless Steel) |
| 取付方法 Mounting method | フランジベース (Flange base) |
| 付属品 Accessories | アタッチメント (Attachment) 1個 *SUSモデルは付属品無 |