

フック型クランプ

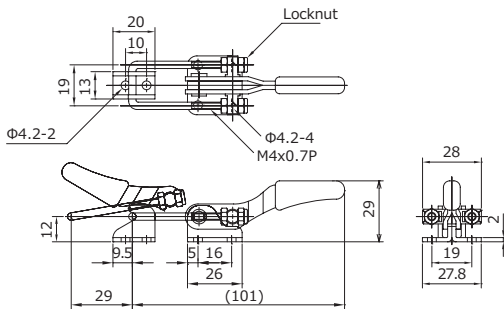
Hook clamp(Tension clamp)

No.FA100/FA100-2S

品番 FA100



FA100 JAN 4580455763454



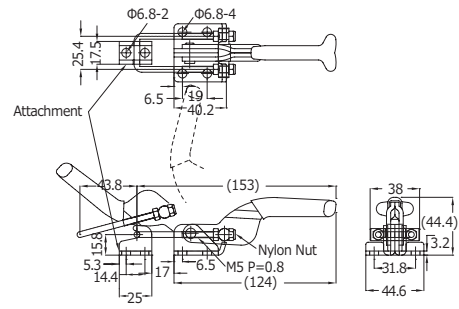
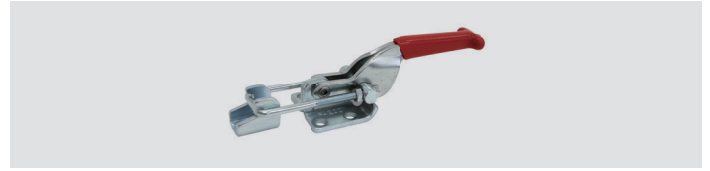
締圧力 HoldingCapacity	1.06kN (106kgf) / 1.06kN (106kgf)
質量 Weight	63g / 63g
ストローク Stroke	29 % / 29 %
最大高 Max height	49.2mm / 49.2mm
最大長 Max length	140.1mm / 140.1mm
最大幅 Max width	28mm / 28mm
材質 Materials	スチール (Steel) ステンレス (Stainless Steel)
取付方法 Mounting method	フランジベース (Flange base)
付属品 Accessories	アタッチメント (Attachment) 1個

No.FA200

品番 FA200



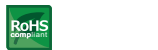
FA200 JAN 4580455761931



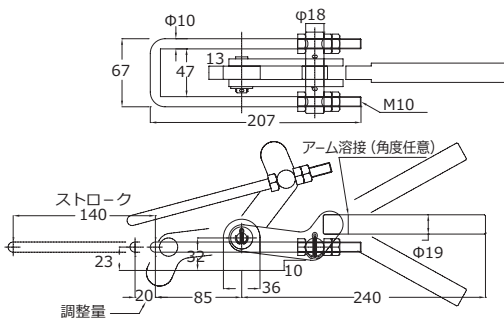
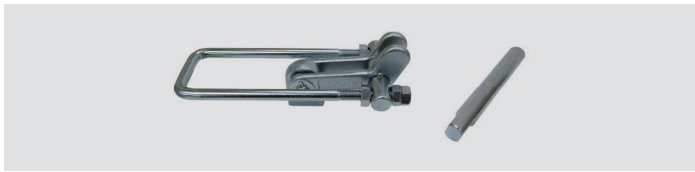
締圧力 HoldingCapacity	3.2kN (320kgf)
質量 Weight	220g
ストローク Stroke	43.8 %
最大高 Max height	130.7mm
最大長 Max length	160mm
最大幅 Max width	44.6mm
材質 Materials	スチール (Steel)
取付方法 Mounting method	フランジベース (Flange base)
付属品 Accessories	アタッチメント (Attachment) 1個

No.FA400

品番 FA400



FA400 JAN 4580455761948



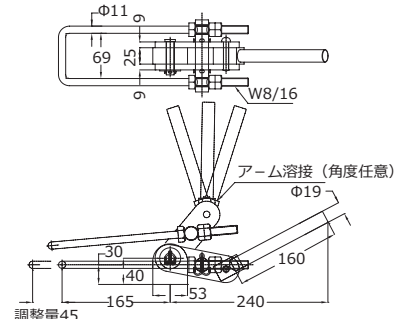
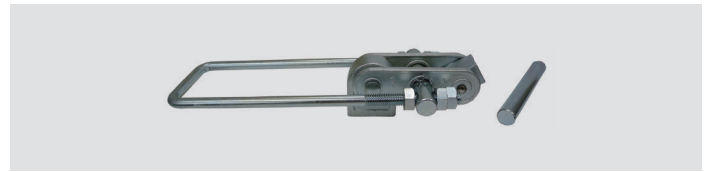
締圧力 HoldingCapacity	4.5kN (450kgf)
質量 Weight	1,260g
ストローク Stroke	140 %
最大高 Max height	-mm
最大長 Max length	-mm
最大幅 Max width	-mm
材質 Materials	SS41
取付方法 Mounting method	溶接 (Welding)
付属品 Accessories	ハンドル(Handle) 1個

No.FA500

品番 FA500



FA500 JAN 4580455761955



締圧力 HoldingCapacity	6.5kN (650kgf)
質量 Weight	2,410g
ストローク Stroke	100 %
最大高 Max height	-mm
最大長 Max length	-mm
最大幅 Max width	-mm
材質 Materials	SS41
取付方法 Mounting method	溶接 (Welding)
付属品 Accessories	ハンドル(Handle) 1個