

横押型クランプ

Horizontal clamps

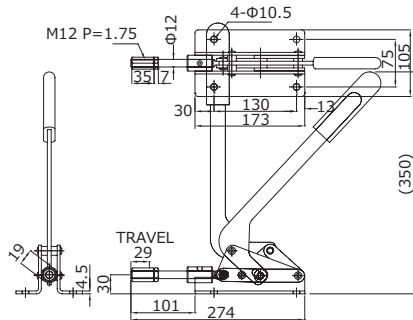
No.51B大

品番 51BL



51BL JAN 4580455761597

HANDLE MOVE: 40°



締圧力 HoldingCapacity	5.0kN (500kgf)
質量 Weight	2,045g
ストローク Stroke	23%
最大高 Max height	430mm
最大長 Max length	400mm
最大幅 Max width	105mm
材質 Materials	スチール (Steel)
取付方法 Mounting method	フランジベース (Flange base)
付属品 Accessories	19HEX×35高ナット (High nut) 1個 / ナット(Nut) 1個

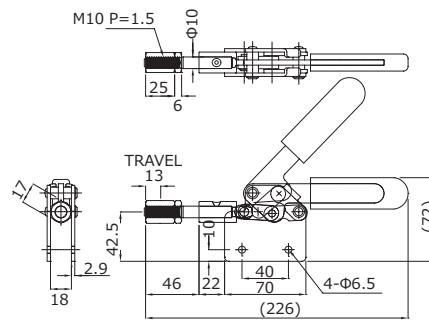
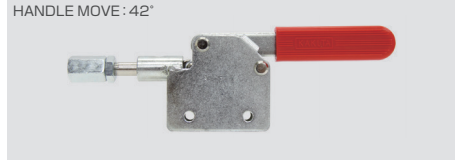
No.51BS小

品番 51BSS



51BSS JAN 4580455761559

HANDLE MOVE: 42°



締圧力 HoldingCapacity	1.6kN (160kgf)
質量 Weight	465g
ストローク Stroke	13%
最大高 Max height	165mm
最大長 Max length	226mm
最大幅 Max width	28mm
材質 Materials	スチール (Steel)
取付方法 Mounting method	ストレートベース (Straight base)
付属品 Accessories	17HEX×25高ナット (High nut) 1個 / ナット(Nut) 1個

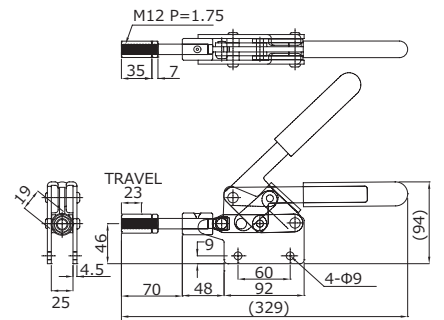
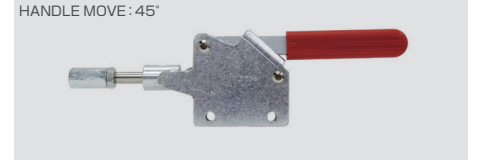
No.51BS中

品番 51BSM



51BSM JAN 4580455761580

HANDLE MOVE: 45°



締圧力 HoldingCapacity	3.0kN (300kgf)
質量 Weight	1,225g
ストローク Stroke	23%
最大高 Max height	225mm
最大長 Max length	329mm
最大幅 Max width	39mm
材質 Materials	スチール (Steel)
取付方法 Mounting method	ストレートベース (Straight base)
付属品 Accessories	19HEX×35高ナット (High nut) 1個 / ナット(Nut) 1個

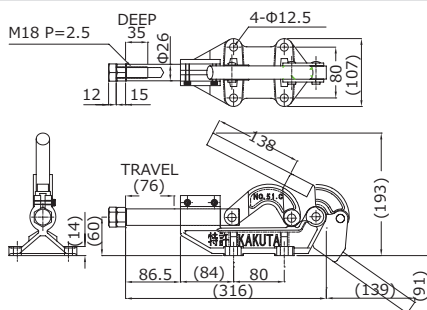
No.51C

品番 51C



51C JAN 4580455761603

HANDLE MOVE: 180°



締圧力 HoldingCapacity	16.0kN (1,600kgf)
質量 Weight	4,165g
ストローク Stroke	76%
最大高 Max height	265mm
最大長 Max length	400mm
最大幅 Max width	265mm
材質 Materials	スチール (Steel) + FCD
取付方法 Mounting method	フランジベース (Flange base)
付属品 Accessories	ハンドル延長用パイプ 1本 M18x50スピンドル (Spindle) 1本 / ナット (Nut) 1個

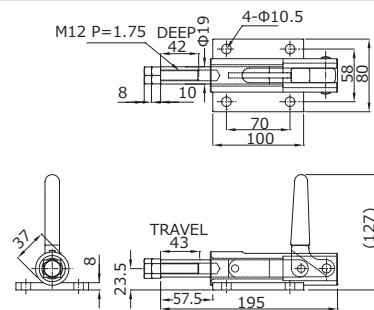
No.51MB

品番 51MB



51MB JAN 4580455761511

HANDLE MOVE: 115°



締圧力 HoldingCapacity	3.0kN (300kgf)
質量 Weight	1,550g
ストローク Stroke	43%
最大高 Max height	127mm
最大長 Max length	310mm
最大幅 Max width	80.4mm
材質 Materials	SC材
取付方法 Mounting method	フランジベース (Flange base)

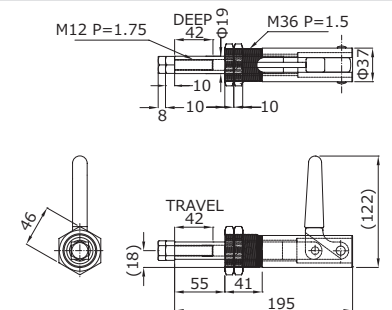
No.51MD

品番 51MD



51MD JAN 4580455761528

HANDLE MOVE: 115°



締圧力 HoldingCapacity	3.0kN (300kgf)
質量 Weight	1,200g
ストローク Stroke	43%
最大高 Max height	126.6mm
最大長 Max length	310mm
最大幅 Max width	53mm
材質 Materials	SC材
取付方法 Mounting method	ブラケット取付 (Bracket mounting)