

横押型クランプ

Horizontal clamps

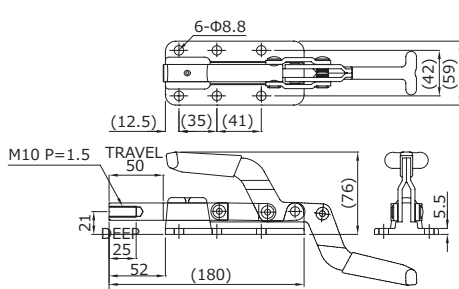
No.SL350

品番 SL350



SL350 JAN 4580455761689

HANDLE MOVE:180°



締圧力 HoldingCapacity	10.00kN (1,000kgf)
質量 Weight	910g
ストローク Stroke	50 %
最大高 Max height	145mm
最大長 Max length	303mm
最大幅 Max width	59mm
材質 Materials	スチール (Steel)
ベース材質 Materials	FCD
取付方法 Mounting method	フランジベース (Flange base)

No.50A

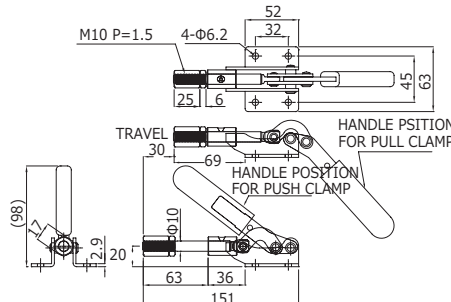
※引きとしても使用可能
You can use this as a hook clamp

品番 50A



50A JAN 4580455761511

HANDLE MOVE:190°



締圧力 HoldingCapacity	2.0kN (200kgf)
質量 Weight	360g
ストローク Stroke	30 %
最大高 Max height	150mm
最大長 Max length	280mm
最大幅 Max width	63mm
材質 Materials	スチール (Steel)
取付方法 Mounting method	フランジベース (Flange base)
付属品 Accessories	高ナット(High nut)M12×35 1個 / ナット(Nut) 1個

No.50B

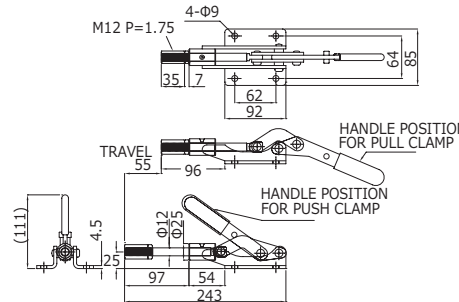
※引きとしても使用可能
You can use this as a hook clamp

品番 50B



50B JAN 4580455761628

HANDLE MOVE:180°



締圧力 HoldingCapacity	3.0kN (300kgf)
質量 Weight	940g
ストローク Stroke	55 %
最大高 Max height	185mm
最大長 Max length	395mm
最大幅 Max width	85mm
材質 Materials	スチール (Steel)
取付方法 Mounting method	フランジベース (Flange base)
付属品 Accessories	高ナット(High nut)M12×35 1個 / ナット(Nut) 1個

No.50AS

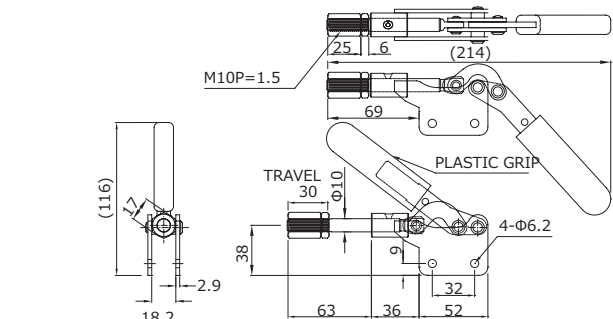
※引きとしても使用可能
You can use this as a hook clamp

品番 50AS



50AS JAN 4580455763593

HANDLE MOVE:190°



締圧力 HoldingCapacity	2.0kN (200kgf)
質量 Weight	355g
ストローク Stroke	30 %
最大高 Max height	171mm
最大長 Max length	280mm
最大幅 Max width	24mm
材質 Materials	スチール (Steel)
取付方法 Mounting method	ストレートベース (Straight base)
付属品 Accessories	高ナット(High nut)M12×35 1個 / ナット(Nut) 1個

No.50BS

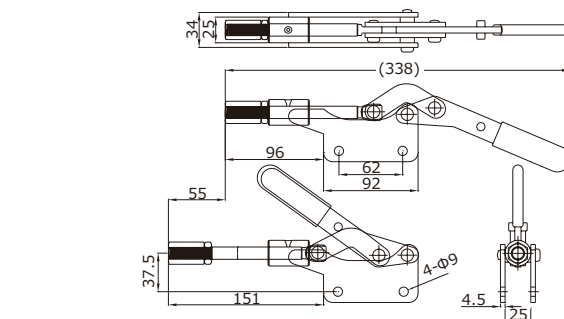
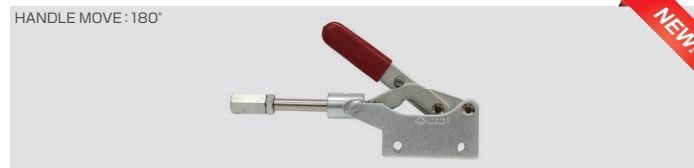
※引きとしても使用可能
You can use this as a hook clamp

品番 50BS



50BS JAN 4580455763546

HANDLE MOVE:180°



締圧力 HoldingCapacity	3.0kN (300kgf)
質量 Weight	930g
ストローク Stroke	55 %
最大高 Max height	209mm
最大長 Max length	395mm
最大幅 Max width	34mm
材質 Materials	スチール (Steel)
取付方法 Mounting method	ストレートベース (Straight base)
付属品 Accessories	高ナット(High nut)M12×35 1個 / ナット(Nut) 1個