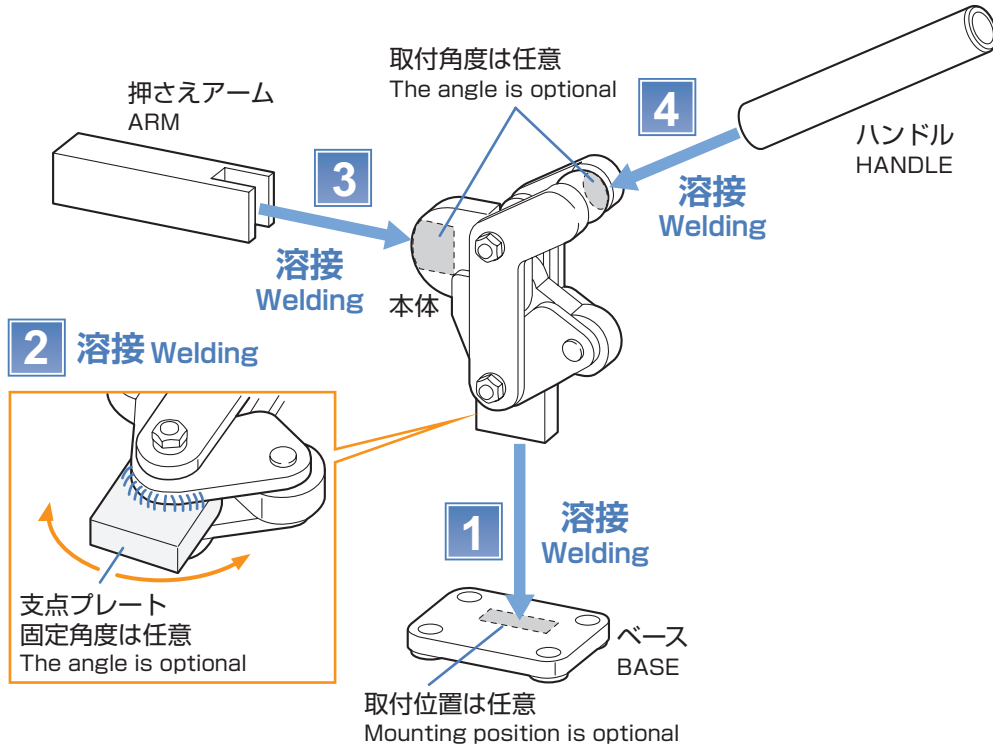


■ バリクランプ
Variable clamp

バリクランプについて / About Variable Clamp

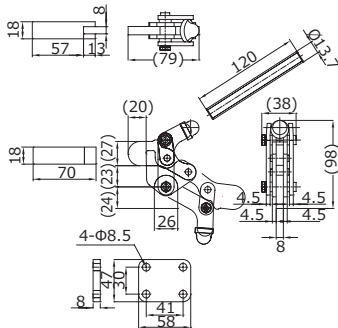
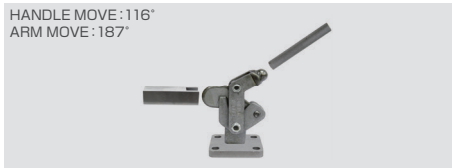


バリNo.1

品番 VARI 1



バU1 JAN 4580455761160

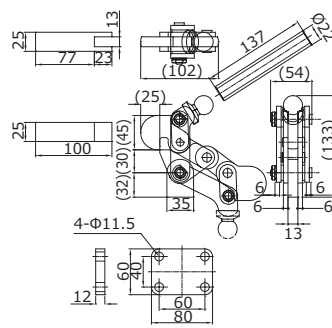


バリNo.2

品番 VARI 2



バU2 JAN 4580455761255

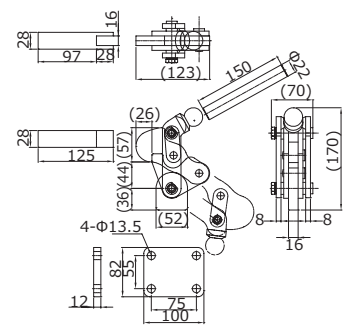
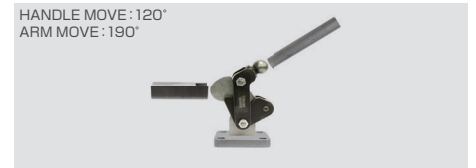


バリNo.3

品番 VARI 3



バU3 JAN 4580455761344



締圧力 Holding Capacity	2.0kN (200kgf)
質量 Weight	835g
最大高 Max height	-
最大長 Max length	-
最大幅 Max width	-
材質 Materials	スチール (Steel)
取付方法 Mounting method	フランジベース (Flange base)
付属品 Accessories	本体 (Body) / アーム (Arm) / ベース (Base) / ハンドル (Handle) 各1個

締圧力 Holding Capacity	5.0kN (500kgf)
質量 Weight	2,265g
最大高 Max height	-
最大長 Max length	-
最大幅 Max width	-
材質 Materials	スチール (Steel)
取付方法 Mounting method	フランジベース (Flange base)
付属品 Accessories	本体 (Body) / アーム (Arm) / ベース (Base) / ハンドル (Handle) 各1個

締圧力 Holding Capacity	10.0kN (1,000kgf)
質量 Weight	4,150g
最大高 Max height	-
最大長 Max length	-
最大幅 Max width	-
材質 Materials	スチール (Steel)
取付方法 Mounting method	フランジベース (Flange base)
付属品 Accessories	本体 (Body) / アーム (Arm) / ベース (Base) / ハンドル (Handle) 各1個