

■ クランプ時ハンドル縦型
Vertical handle toggle clamp

■ カムクランプ
Cam clamp

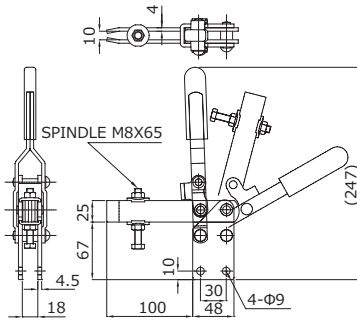
No.X15

品番 X15



X15 JAN 4580455760972

HANDLE MOVE: 60°
ARM MOVE: 115°



締圧力 HoldingCapacity	2.0kN (200kgf)
質量 Weight	900g
最大高 Max height	247mm
最大長 Max length	285mm
最大幅 Max width	43mm
材質 Materials	スチール (Steel)
取付方法 Mounting method	ストレートベース (Straight base)
付属品 Accessories	M8×65スピンドル (Spindle) 1本 / ナット (Nut) 2個 / 座金 (Washer) 2枚

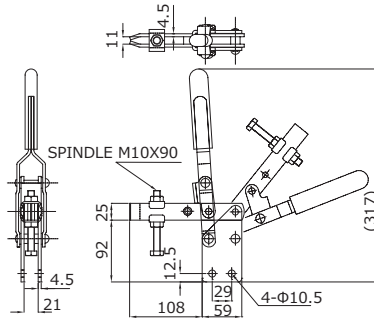
No.X16

品番 X16



X16 JAN 4580455760989

HANDLE MOVE: 68°
ARM MOVE: 128°



締圧力 HoldingCapacity	3.0kN (300kgf)
質量 Weight	1,305g
最大高 Max height	317mm
最大長 Max length	410mm
最大幅 Max width	45mm
材質 Materials	スチール (Steel)
取付方法 Mounting method	ストレートベース (Straight base)
付属品 Accessories	M10×90スピンドル (Spindle) 1本 / ナット (Nut) 2個 / 座金 (Washer) 2枚

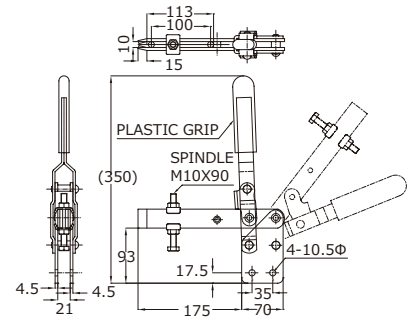
No.X17

品番 X17



X17 JAN 4580455760996

HANDLE MOVE: 67°
ARM MOVE: 125°



締圧力 HoldingCapacity	3.5kN (350kgf)
質量 Weight	1,940g
最大高 Max height	350mm
最大長 Max length	460mm
最大幅 Max width	47mm
材質 Materials	スチール (Steel)
取付方法 Mounting method	ストレートベース (Straight base)
付属品 Accessories	M10×90スピンドル (Spindle) 1本 / ナット (Nut) 2個 / 座金 (Washer) 2枚

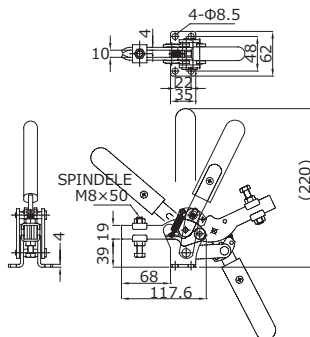
No.130

品番 130



130 JAN 4580455761146

HANDLE MOVE: 165°
ARM MOVE: 70°



締圧力 HoldingCapacity	2.5kN (250kgf)
質量 Weight	685g
最大高 Max height	220mm
最大長 Max length	320mm
最大幅 Max width	62mm
材質 Materials	スチール (Steel)
取付方法 Mounting method	フランジベース (Flange base)
付属品 Accessories	M8×50スピンドル (Spindle) 1本 / ナット (Nut) 2個 / 座金 (Washer) 2枚

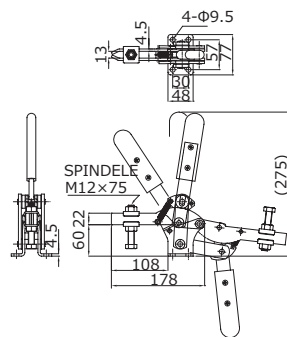
No.131

品番 131



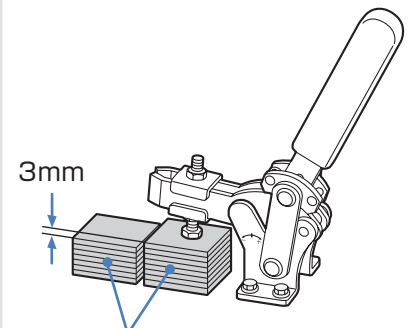
131 JAN 4580455761153

HANDLE MOVE: 170°
ARM MOVE: 85°



締圧力 HoldingCapacity	3.5kN (350kgf)
質量 Weight	1,585g
最大高 Max height	275mm
最大長 Max length	340mm
最大幅 Max width	77mm
材質 Materials	スチール (Steel)
取付方法 Mounting method	フランジベース (Flange base)
付属品 Accessories	M12×75スピンドル (Spindle) 1本 / ナット (Nut) 2個 / 座金 (Washer) 2枚

カムクランプについて



高さの違う加工物も
そのまま押さえられます
The cam clamp is adjustment-free
to ±1.5mm.

No.130 No.131